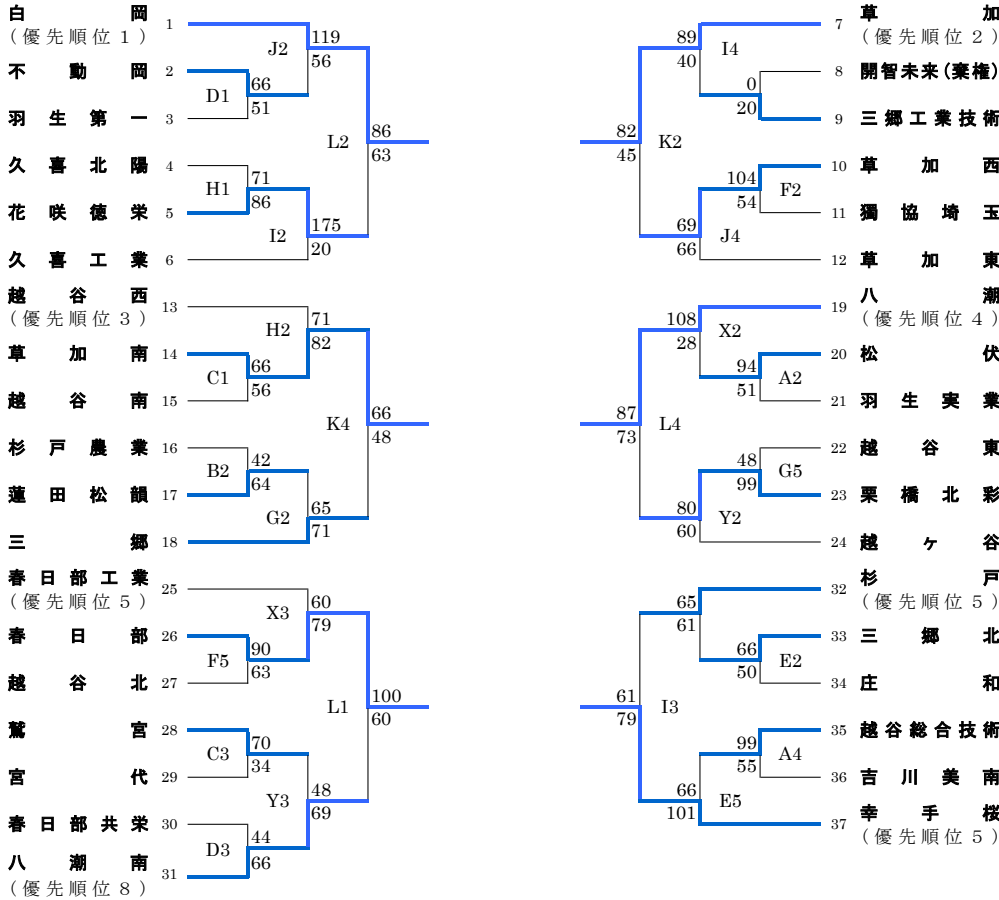


【日程・試合会場】

5月 31日(土) 蓮 田 松 韻 A・B 6月 7日(土) 白 岡 I・J
幸 手 桜 C・D 栗 橋 北 彩 X・Y
6月 1日(日) 獨 協 埼 玉 E・F 8日(日) 久 喜 北 陽 K・L
越 谷 西 G・H ※6月 2日(月) 久喜市勤労者体育館(抽出席合)Z 17:00開始

【男子の部】

* 昌平は県3シード、春日部東は県8シードがすでに決定しています
* 上記チームの他6チームが県大会に出場できます



優先順位5・・・幸手桜・春日部工業・杉戸
優先順位8・・・三郷工業技術・越谷東・花咲徳栄・越谷総合技術・鷺宮・八潮南(1校シード)
キャンセル順・・・30・2・8・14・20

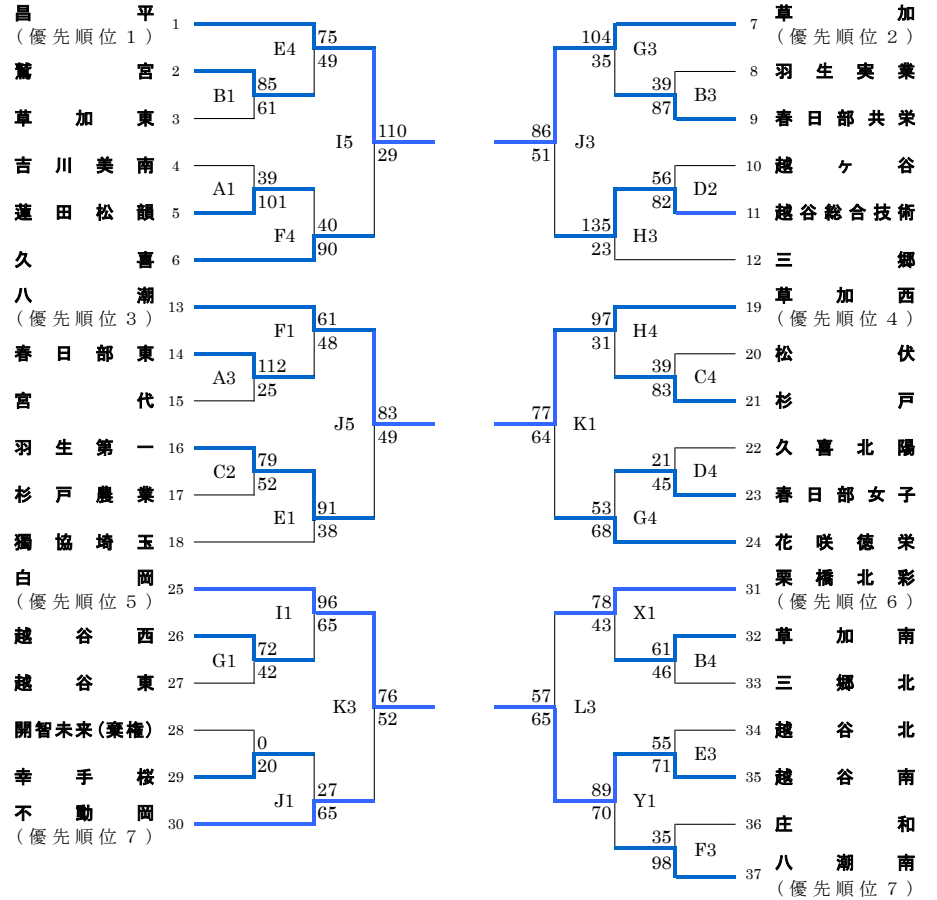
【諸注意】

- 1. ユニフォームは4番からの連番とし、番号の若いチームが白色とする。
2. ベンチはオフィシャル席に向かって右側のチームが番号の若いチームとする。
3. オフィシャルは負けチームが行う。但し、第1試合は第3試合のチームが行う。
4. ベンチの人数は、コーチ1人、アシスタントコーチ1人、マネージャー1人、学校関係者1人、選手15人の合計19人までとする。(但し、顧問はベンチに入らなければならない)
5. メンバー表の記入は前試合のハーフタイムまでとする。但し、第1試合は試合開始20分前までとする。
6. 前の試合の終了後10分で次の試合を開始する。但し、1日に2試合行うとき、間に1試合分しかない場合には1試合目の開始時間を同時にする。

【試合開始時刻】 第一試合 9:00～ 第三試合 12:00～ 第五試合 15:00～
第二試合 10:30～ 第四試合 13:30～ 第六試合 16:30～

【女子の部】

* 6チームが県大会に出場できます。



優先順位7・・・八潮南・春日部女子・不動岡・羽生第一・鷺宮・春日部東(2校シード)
キャンセル順・・・36・2・8・14・20

【諸注意】

- 7. 会場のルールを守り大切に使用すること。上下の靴の区別をつけること。
8. 各チームでゴミ袋等を用意し、ゴミを持ち帰り、その旨を顧問が本部に連絡すること。
9. 鳴り物の応援は同一フロアでは行わないこと。
10. 貴重品の管理は各チームで行うこと。
11. 高校生のマナーに著しく反した行動をとった場合、今後の出場を辞退していただくことがある。