

平成26年度関東大会埼玉県東部支部予選会 勝ち上がり

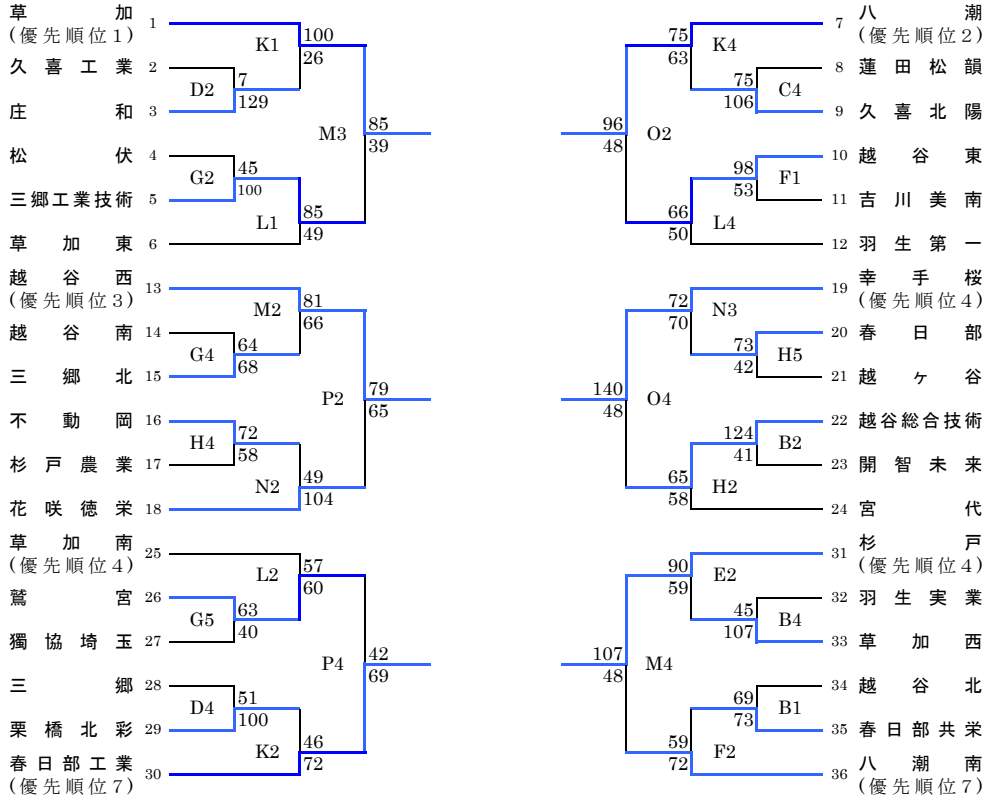
【日程・試合会場】

4月 19日(土) 羽生第一 A・B 8	4月 26日(土) 女喜北陽
栗橋北 C・D 10	鷺宮 K・L 8
20日(日) 久喜 E・F 10	27日(日) 不動 M・N 7
宮代 G・H 10	29日(祝) 花咲徳栄 O・P 8

【男子の部】

*昌平は県2シード、春日部東・白岡は県8シードがすでに決定しています

*上記チームの他6チームが県大会に出場できます



【諸注意】

- ユニフォームは4番からの連番とし、番号の若いチームが白色とする。
- ベンチはオフィシャル席に向かって右側のチームが番号の若いチームとする。
- オフィシャルは負けチームが行う。但し、第1試合は第3試合のチームが行う。
- ベンチの人数は、コーチ1人、アシスタントコーチ1人、マネージャー1人、学校関係者1人、選手15人の合計19人までとする。(但し、顧問はベンチに入らなければならない)
- メンバー表の記入は前試合のハーフタイムまでとする。但し、第1試合は試合開始20分前までとする。
- 前の試合の終了後10分で次の試合を開始する。但し、1日に2試合行うとき、間に1試合分しかない場合には1試合目の開始時間を同時にする。

【試合開始時刻】

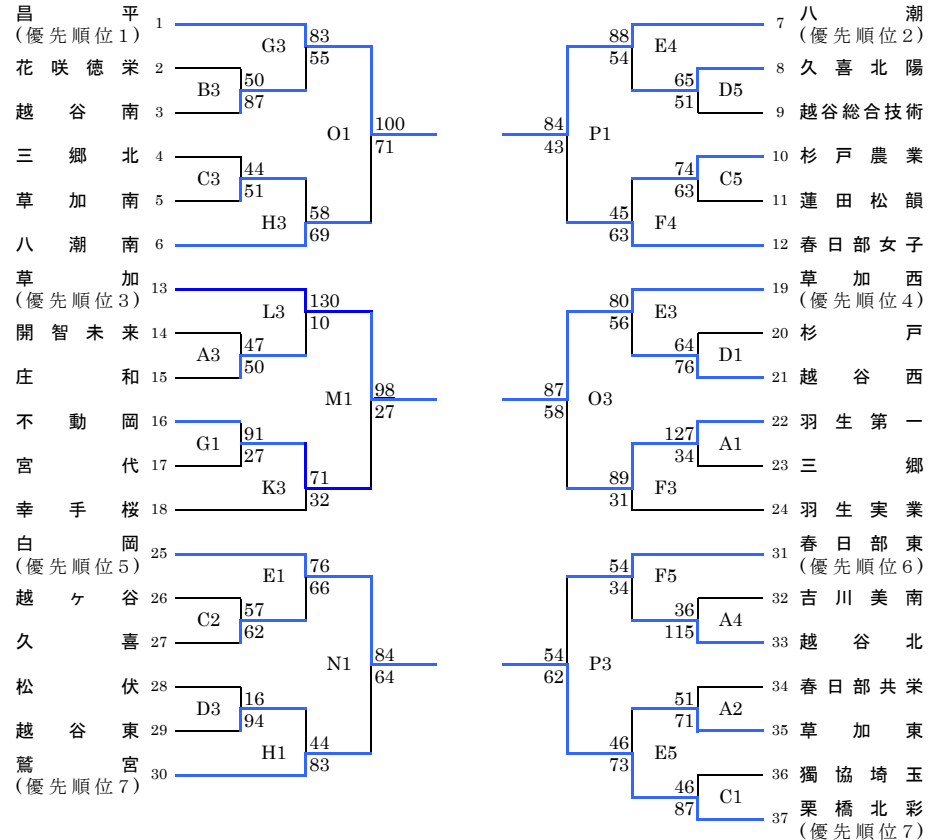
第一試合 9:00～
第二試合 10:30～

第三試合 12:00～
第四試合 13:30～

第五試合 15:00～
第六試合 16:30～

【女子の部】

*6チームが県大会に出場できます。



優先順位7・・・鷺宮・越谷南・栗橋北彩(2校シード)

キャンセル順・・・36・2・8・14

【諸注意】

- 会場のルールを守り大切に使用すること。上下の靴の区別をつけること。
- 各チームでゴミ袋等を用意し、ゴミを持ち帰り、その旨を顧問が本部に連絡すること。
- 鳴り物の応援は同一フロアでは行わないこと。
- 貴重品の管理は各チームで行うこと。
- 高校生のマナーに著しく反した行動をとった場合、今後の出場を辞退していただくことがある。