

平成26年度埼玉県新人大会東部支部予選 組合せ

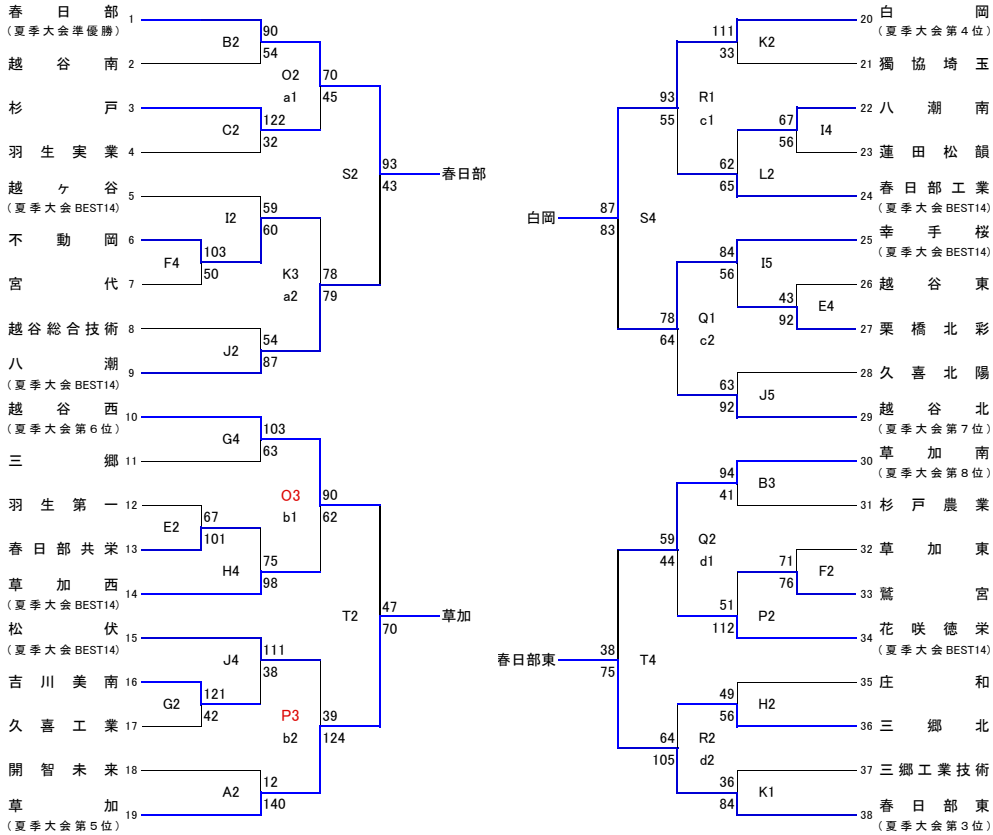
Table with 4 columns: Date, Location, Team A, Team B. Rows include 10月25日(土) 松伏 A-B, 10月26日(日) 三郷 B-C, etc.

Table with 4 columns: Date, Location, Team A, Team B. Rows include 11月15日(土) 栗橋北 彩Q-R, 11月16日(日) 越谷 南S-T, etc.

【男子の部】

- * 昌平は県大会第2シードが決定しています
* 上記校の他10校が県大会に出場できます

* この大会の第1位は県大会8シード、第2位は16シードA、第3位は16シードBになります。

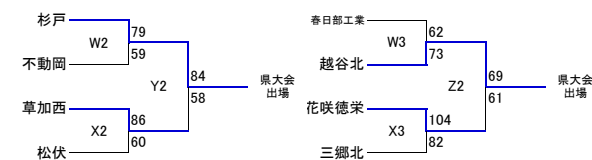


夏季大会BEST14・・・幸手桜・越ヶ谷・松伏・春日部工業・草加西・八潮・花咲徳栄
キャンセル順・・・23・16・13・26

上位リーグ戦



県大会出場決定戦



- 1. ユニフォームは4番からの順番とし、番号の若いチームが白色とする。
2. ベンチはオフィシャル席に向かって右側のチームが番号の若いチームとする。
3. オフィシャルは負けチームが行う。但し、第1試合は第3試合のチームが行う。
4. ベンチの人数はコーチ1人、アシスタントコーチ1人、マネージャー1人、学校関係者1人、選手15人の合計19人までとする。(但し、顧問はベンチに入らなければならない)
5. メンバー表の記入は前試合のハーフタイムまでとする。但し、第1試合は試合開始20分前までとする。

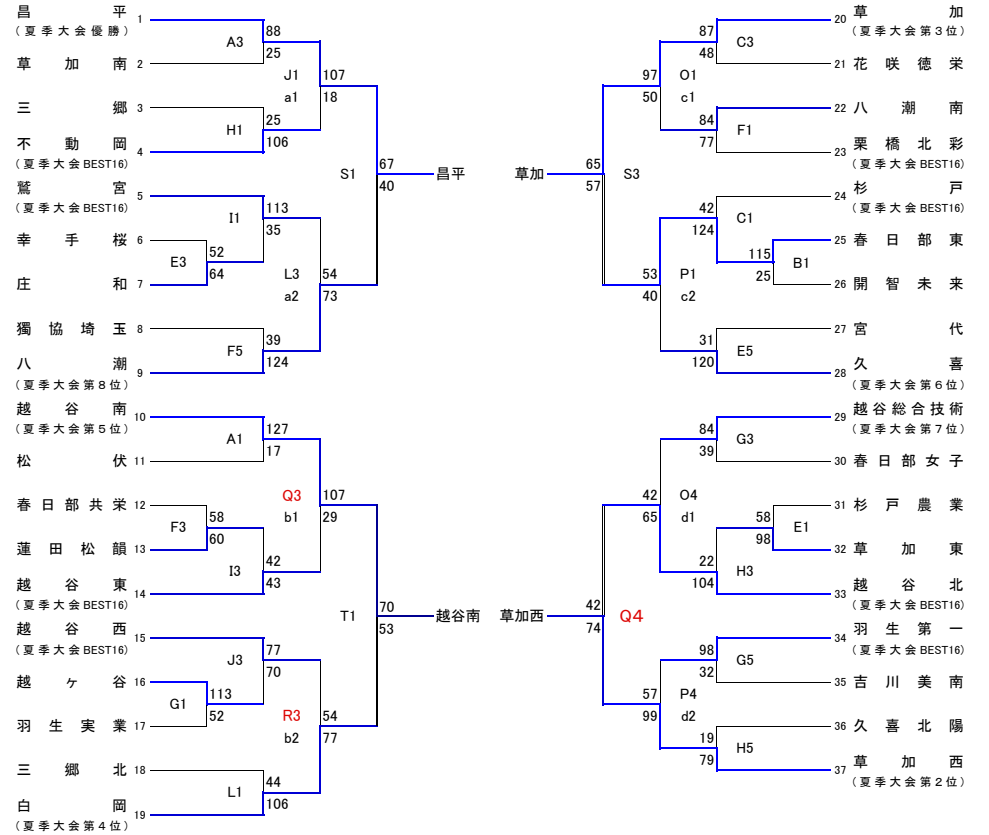
Table with 4 columns: Match Start Time, Match Number, Start Time, End Time. Rows include 試合開始時刻 第1試合 9:00~, 第2試合 10:30~, 第3試合 12:00~, 第4試合 13:30~, 第5試合 15:00~

【注意】

大会参加に際しては、責任ある教員が引率するとともに、万一の事故の発生に備え傷害保険に加入するなど、万全の事故対策を講じておくこと。
試合応援に来る保護者等には、各会場の駐車場が狭いので公共の電車・バス等を利用するように連絡すること。
また、駐車場・会場での事故等に関しては一切責任を負わない。

【女子の部】

- * 9校が県大会に出場できます
* この大会の第1位は16シードA、第2位は16シードBになります

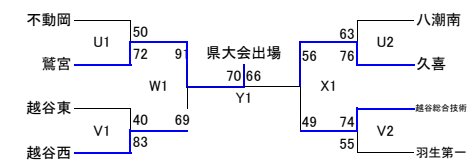


夏季大会BEST16・・・杉戸・越谷東・栗橋北彩・不動岡・羽生第一・越谷北・鷺宮・越谷西
キャンセル順・・・16・13・25・32

上位リーグ戦



県大会出場決定戦



- 6. 前の試合の終了後10分まで次の試合を開始する。但し、1日に2試合行うとき、間に1試合分しか無い場合には、1試合目の開始時間を同時にする。
7. 会場のルールを守り大切に使用すること。上下の靴の区別をつけること。
8. 各チームでゴミ袋等を用意し、ゴミを持ち帰り、その旨を顧問が本部に連絡すること。
9. 鳴り物の応援は同一フロアでは行わないこと。
10. 貴重品の管理は各チームで行うこと。
11. 高校生のマナーに著しく反した行動をとった場合、今後の出場を辞退していただくことがある。