

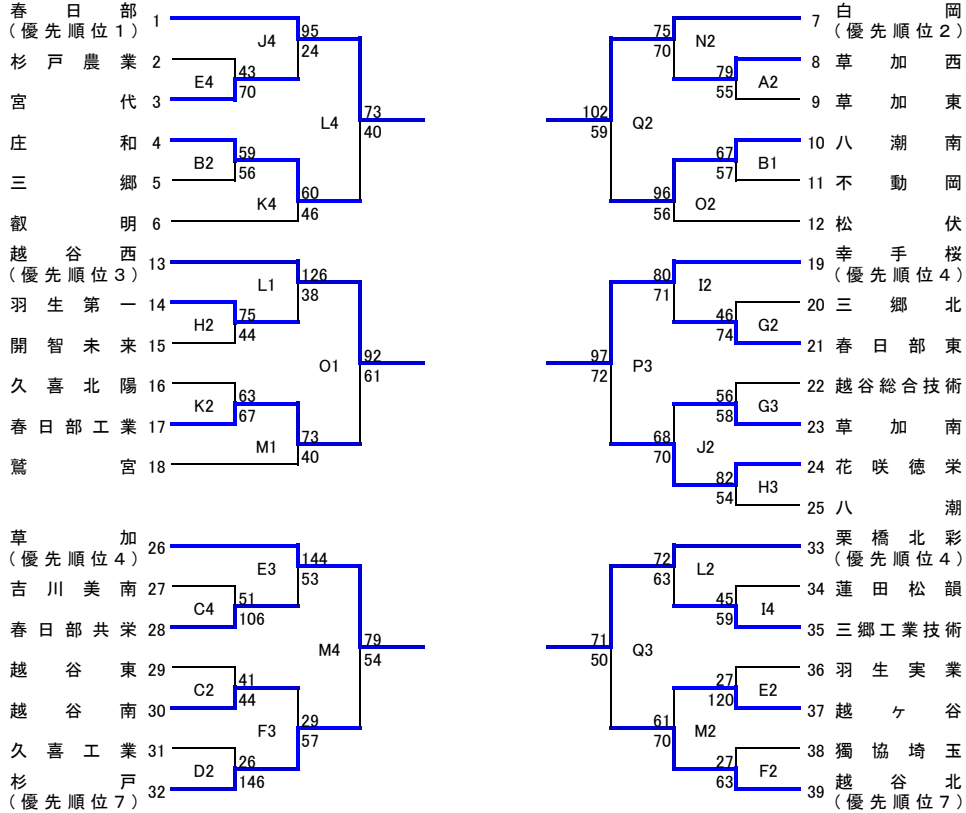
平成27年度学校総合体育大会兼全国高等学校総合体育大会バスケットボール競技東部支部予選会 勝ち上がり

【日程・試合会場】

5月30日(土)	蓮田松韻 幸手桜 獨協埼玉 越谷西	A・B C・D E・F G・H	6月 1日(月)	久喜市総合体育館	I・J・K
5月31日(日)			6月 5日(金)	春日部市庄和体育館	L・M
			6月 6日(土)	白岡	N・O
			6月 7日(日)	久喜北陽	P・Q

【男子の部】

* 昌平は県シードがすでに決定しています
* 上記チームの他6チームが県大会に出場できます



優先順位4...栗橋北彩・幸手桜・草加
優先順位7...越谷北・越ヶ谷・杉戸・草加南・花咲徳栄・草加西(2校シード)
キャンセル順...24・31・38・2

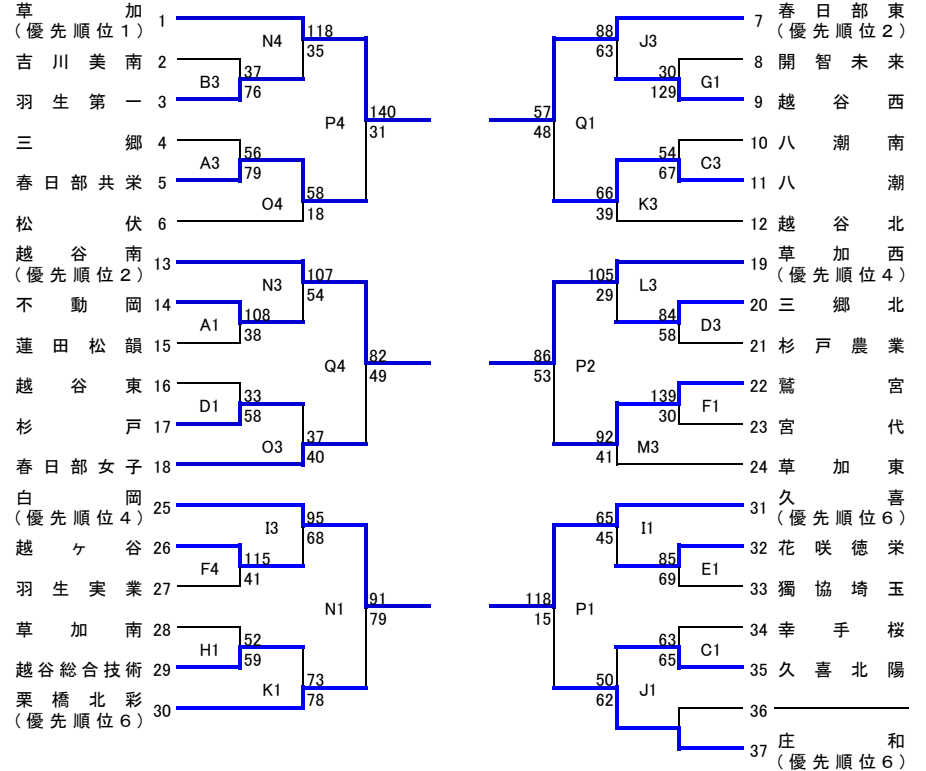
【諸注意】

- ユニフォームは4番からの連番とし、番号の若いチームが白色とする。
 - ベンチはオフィシャル席に向かって右側のチームが番号の若いチームとする。
 - オフィシャルは負けチームが行う。但し、第1試合は第3試合のチームが行う。
 - ベンチの人数は、コーチ1人、アシスタントコーチ1人、マネージャー1人、学校関係者1人、選手15人の合計19人までとする。(但し、顧問はベンチに入らなければならない)
 - メンバー表の記入は前試合のハーフタイムまでとする。
- 但し、第1試合は試合開始20分前までとする。

【試合開始時刻】	第一試合 9:00~	第三試合 12:00~	第五試合 15:00~
	第二試合 10:30~	第四試合 13:30~	第六試合 16:30~

【女子の部】

* 昌平は県シードがすでに決定しています
* 上記チームの他6チームが県大会に出場できます



優先順位2...越谷南・春日部東
優先順位4...草加西・白岡
優先順位6...越谷総合技術・越谷北・庄和・久喜・八潮・栗橋北彩(3校シード)
キャンセル順...36・2・8・14

【諸注意】

- 前の試合の終了後10分で次の試合を開始する。但し、1日に2試合行うとき、間に1試合分しかない場合には1試合目の開始時間を同時にする。
- 会場のルールを守り大切に使用すること。上下の靴の区別をつけること。
- 各チームでゴミ袋等を用意し、ゴミを持ち帰り、その旨を顧問が本部に連絡すること。
- 鳴り物の応援は同一フロアでは行わないこと。
- 貴重品の管理は各チームで行うこと。
- 高校生のマナーに著しく反した行動をとった場合、今後の出場を辞退していただくことがある。