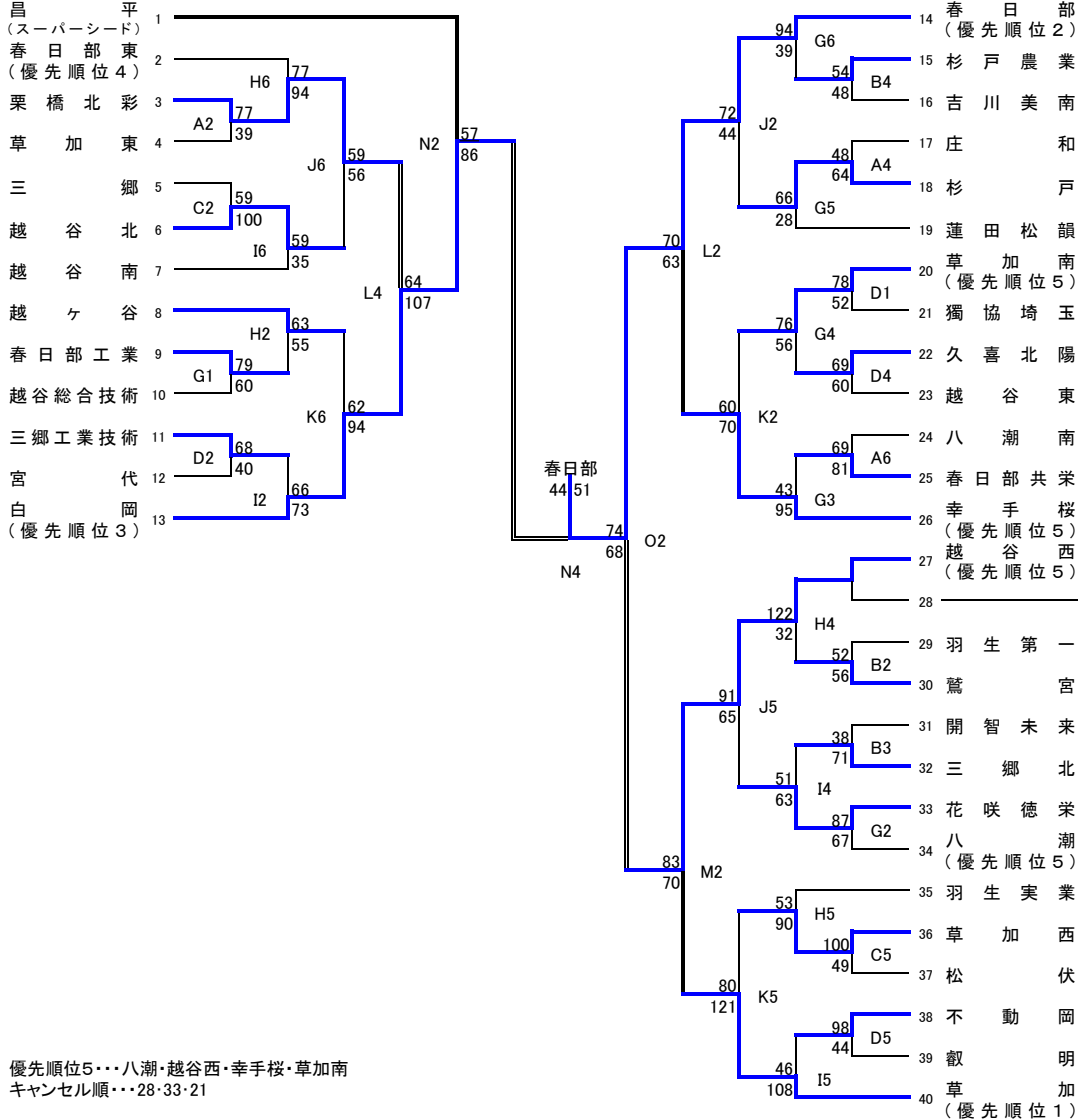


平成27年度関東大会埼玉県東部支部予選会 組合せ
【日程・試合会場】

4月 18日(土) 羽 生 第 一 A・B
羽 生 実 業 C・D
19日(日) 春 日 部 女 子 E・F
春 日 部 工 業 G

4月 25日(土) 鷲 宮 H・I
26日(日) 久 喜 J・K
29日(祝) 花 咲 徳 栄 L・M
5月 2日(土) 不 動 岡 N・O
【男子の部】

* 昌平は県3シードがすでに決定しています
* 上記チームの他6チームが県大会に出場できます



優先順位5・・・八潮・越谷西・幸手桜・草加南
キャンセル順・・・28・33・21

【試合開始時刻】

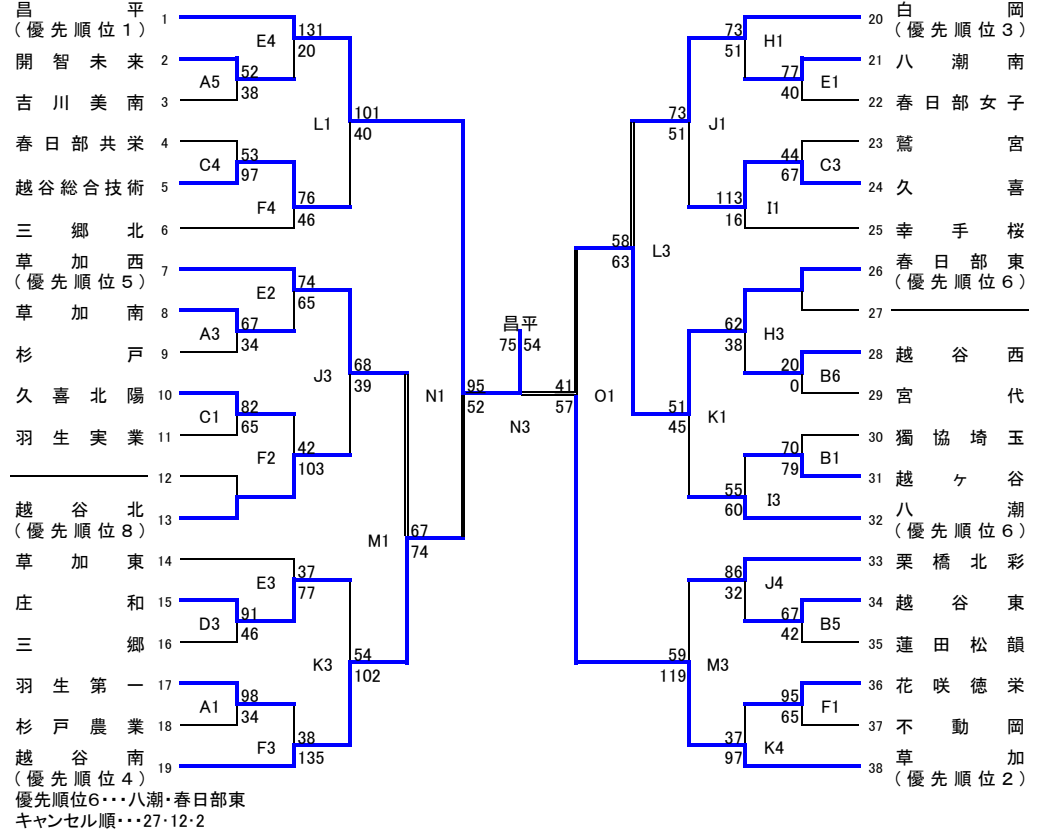
第一試合 9:00～
第二試合 10:30～

第三試合 12:00～
第四試合 13:30～

第五試合 15:00～
第六試合 16:30～

【女子の部】

* 6チームが県大会に出場できます。



【諸注意】

- ユニフォームは4番からの連番とし、番号の若いチームが白色とする。
 - ベンチはオフィシャル席に向かって右側のチームが番号の若いチームとする。
 - オフィシャルは負けチームが行う。但し、第1試合は第3試合のチームが行う。
 - ベンチの人数は、コーチ1人、アシスタントコーチ1人、マネージャー1人、学校関係者1人、選手15人の合計19人までとする。(但し、顧問はベンチに入らなければならない)
 - メンバー表の記入は前試合のハーフタイムまでとする。
- 但し、第1試合は試合開始20分前までとする。
- 前の試合の終了後10分で次の試合を開始する。但し、1日に2試合行うとき、間に1試合分しかない場合には1試合目の開始時間を同時にする。
 - 会場のルールを守り大切に使用すること。上下の靴の区別をつけること。
 - 各チームでゴミ袋等を用意し、ゴミを持ち帰り、その旨を顧問が本部に連絡すること。
 - 鳴り物の応援は同一フロアでは行わないこと。
 - 貴重品の管理は各チームで行うこと。
 - 高校生のマナーに著しく反した行動をとった場合、今後の出場を辞退していただくことがある。