

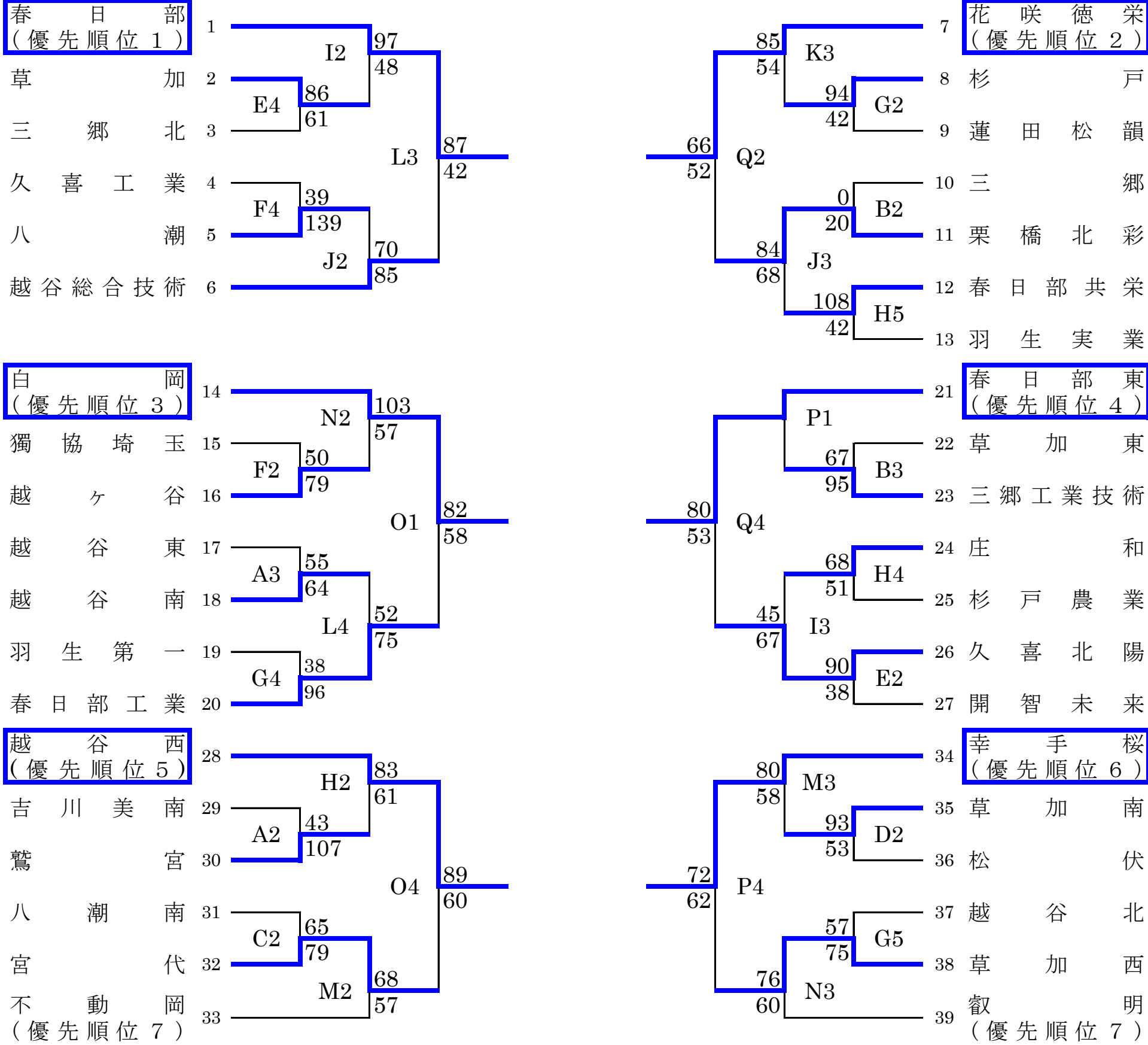
【日程・試合会場】

5月 28日(土) 蓮田松韻 A・B
幸手桜 C・D
5月 29日(日) 獨協埼玉 E・F
越谷西 G・H
5月 30日(月) 久喜市総合体育館 I・J・K
5月 31日(火) 久喜市総合体育館 L・M・N
6月 1日(水) 春日部市庄和体育館 O・P
6月 2日(木) 春日部市庄和体育館 Q

※第一試合の開始時刻は10:30になります。第二試合目以降は1時間30分刻みになります。
※第一試合の開始時刻は9:45になります。第二試合目以降は1時間30分刻みになります。

【男子の部】

*昌平は県第2シードがすでに決定しています
*上記チームの他6チームが県大会に出場できます



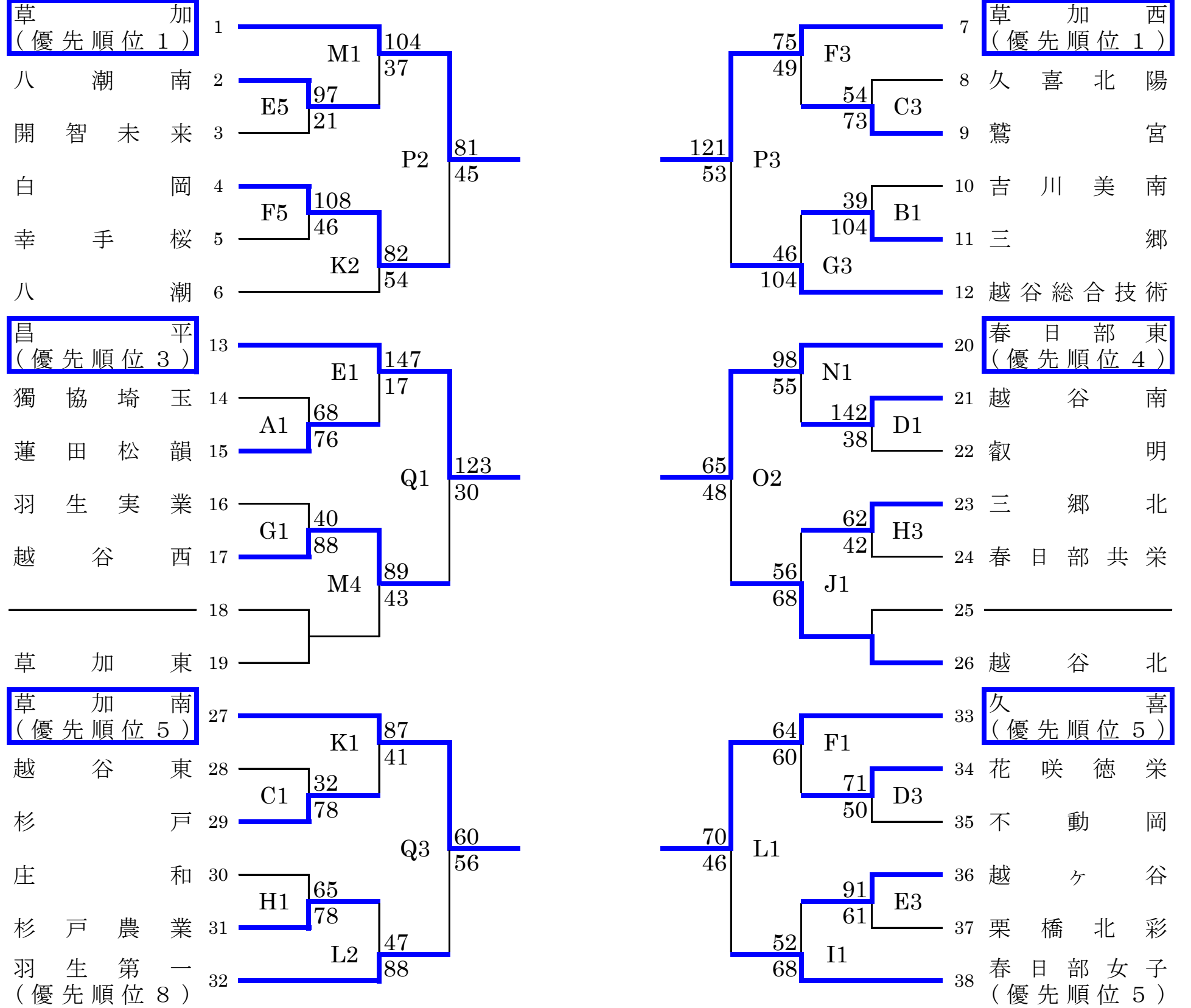
優先順位7・・・叡明・草加・不動岡・杉戸・草加西・春日部共栄 (2校シード)
キャンセル順・・・12・19・26・2

【諸注意】

- 1. ユニフォームは4番からの連番とし、番号の若いチームが白色とする。
- 2. ベンチはオフィシャル席に向かって右側のチームが番号の若いチームとする。
- 3. オフィシャルは負けチームが行う。但し、第1試合は第3試合のチームが行う。
- 4. ベンチの人数は、コーチ1人、アシスタントコーチ1人、マネージャー1人、学校関係者1人、選手15人の合計19人までとする。(但し、顧問はベンチに入らなければならない)
- 5. メンバー表の記入は前試合のハーフタイムまでとする。但し、第1試合は試合開始20分前までとする。
- 6. 前の試合の終了後10分で次の試合を開始する。但し、1日に2試合行うとき、間に1試合分しかない場合には1試合目の開始時間を同時にする。

【女子の部】

*6チームが県大会に出場できます



優先順位1・・・草加西・草加
優先順位5・・・久喜・春日部女子・草加南
優先順位8・・・越谷総合技術・越谷北・久喜北陽・不動岡・白岡・羽生第一 (1校シード)
キャンセル順・・・18・25・28・14

- 7. 会場のルールを守り大切に使用すること。上下の靴の区別をつけること。
- 8. 各チームでゴミ袋等を用意し、ゴミを持ち帰り、その旨を顧問が本部に連絡すること。
- 9. 鳴り物の応援は同一フロアでは行わないこと。
- 10. 貴重品の管理は各チームで行うこと。
- 11. 高校生のマナーに著しく反した行動をとった場合、今後の出場を辞退していただくことがある。