

平成28年度関東大会埼玉県東部支部予選会 勝ち上がり

【日程・試合会場】

4月 23日(土)	栗 橋 北 彩 A・B	4月 29日(祝) 白 岡 I・J
	鷺 宮 C・D	30日(土) 久 喜 K・L
24日(日)	羽 生 第 一 E・F	5月 1日(日) 不 動 岡 M・N
	羽 生 実 業 G・H	5月 3日(祝) 花 咲 徳 栄 O・P

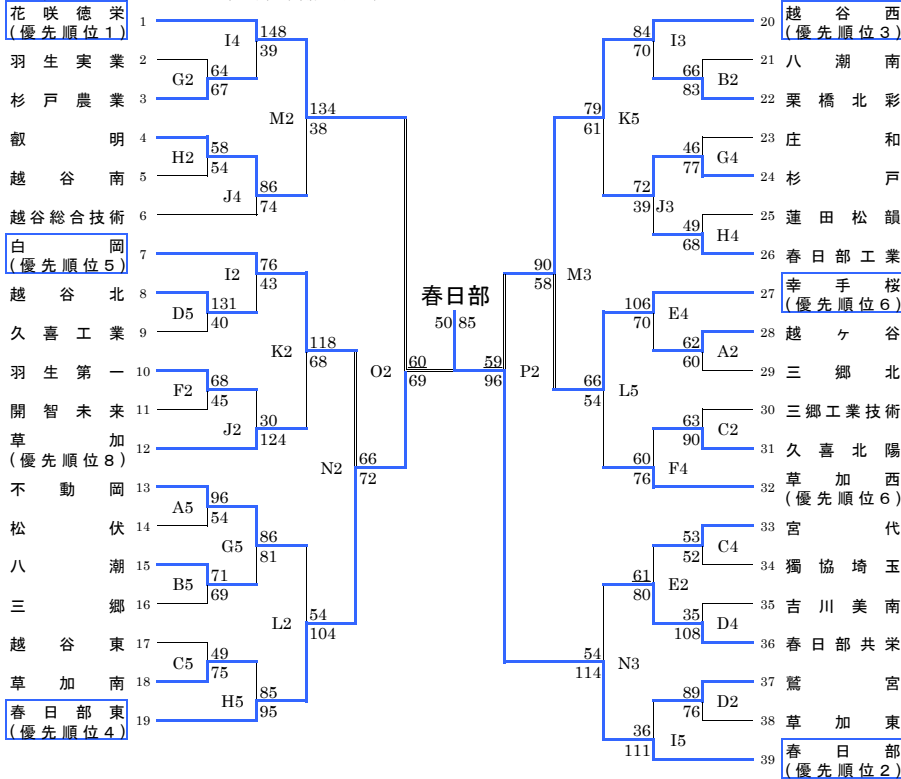
【試合開始時刻】

第一試合 9:00～ 第三試合 12:00～
第二試合 10:30～ 第四試合 13:30～

第五試合 15:00～
第六試合 16:30～

【男子の部】

*昌平は県3シードがすでに決定しています
*上記チームの他6チームが県大会に出場できます



優先順位6・・・幸手桜・草加西
キャンセル順・・・34・25・14

【諸注意】

- ユニフォームは4番からの連番とし、番号の若いチームが白色とする。
- ベンチはオフィシャル席に向かって右側のチームが番号の若いチームとする。
- オフィシャルは負けチームが行う。但し、第1試合は第3試合のチームが行う。
- ベンチの人数は、コーチ1人、アシスタントコーチ1人、マネージャー1人、学校関係者1人、選手15人の合計19人までとする。(但し、顧問はベンチに入らなければならない)
- メンバー表の記入は前試合のハーフタイムまでとする。但し、第1試合は試合開始20分前までとする。
- 前の試合の終了後10分で次の試合を開始する。但し、1日に2試合行うとき、間に1試合分しかない場合には1試合目の開始時間を同時にする。

【女子の部】

*昌平は県4シードがすでに決定しています
*上記チームの他6チームが県大会に出場できます

