

平成28年度埼玉県新人人大会東部支部予選 勝ち上がり

【日程・試合会場】

10月22日(土) 三郷工業技術 A - B 11月3日(祝) 三郷 I・J 11月13日(日) 吉川 美南 Q・R 11月23日(祝) 春日部市庄和体育館 Y・Z
10月23日(日) 三郷 北 C・D 11月5日(土) 草加 東 K・L 11月14日(月) 越谷 北 S・T
10月29日(土) 八潮 E・F 11月6日(日) 草加 西 M・N 11月19日(土) 八潮 南 U・V
10月30日(日) 草加 G・H 11月12日(土) 草加 南 O・P 11月20日(日) 越谷 南 W・X

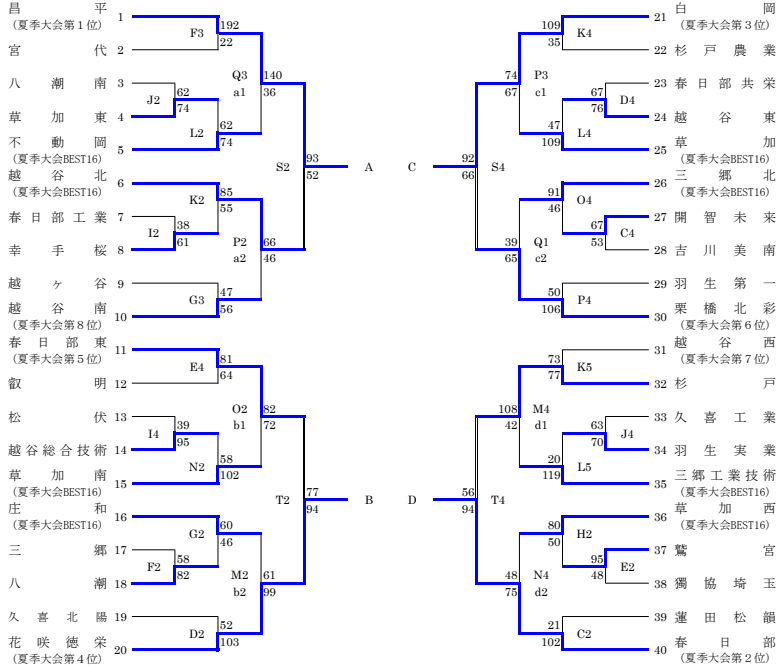
【試合開始予定時刻】

第1試合 9:00～ 第3試合 12:00～ 第5試合 15:00～
第2試合 10:30～ 第4試合 13:30～ 第6試合 16:30～

【男子の部】

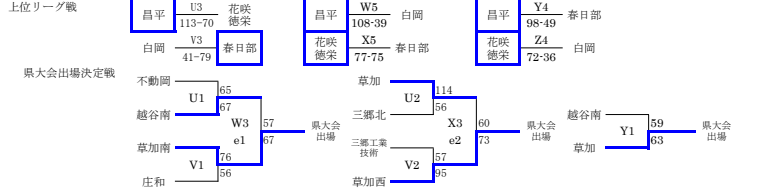
*11校が県大会に出場できます

*この大会の第1位は県大会3シード、第2位は16シードA、第3位は16シードBになります。



夏季大会BEST16・・・草加南・三郷北・不動岡・草加西・越谷北・庄和・三郷工業技術・草加

キャンセル順・・・4・37・24・17



【注意】

大会参加に際しては、責任ある教員が引率するとともに、万一の事故の発生に備え傷害保険に加入するなど、万全の事故対策を講じておくこと。

試合応援に来る保護者等には、各会場の駐車場が狭いので公共の電車・バス等を利用して来場すること。

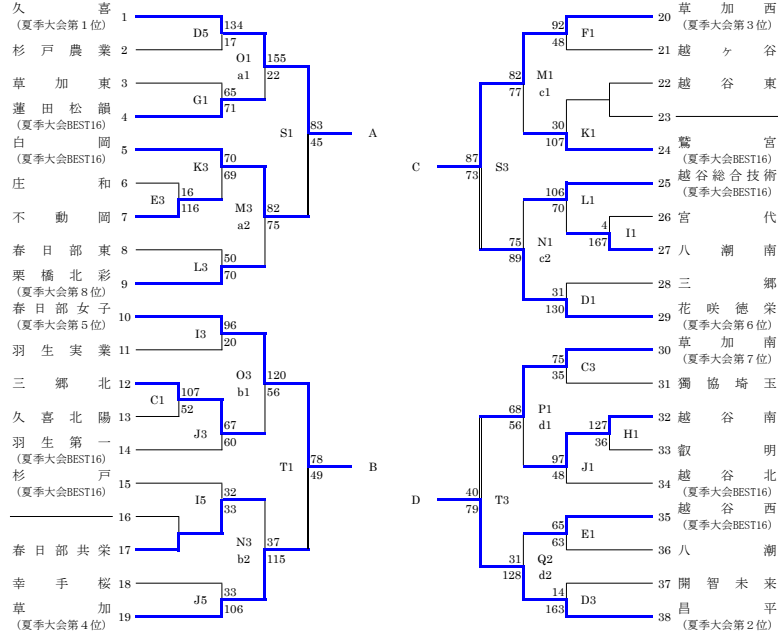
また、駐車場・会場で事故等に関しては一切責任を負わない。

- 1.ユニフォームは4番からの順番とし、番号の若いチームが白とする。
2.ベンチはオフィシャル席に向かって右側のチームが番号の若いチームとする。
3.オフィシャルは負けチームが行う。但し、第1試合は第3試合のチームが行う。

【女子の部】

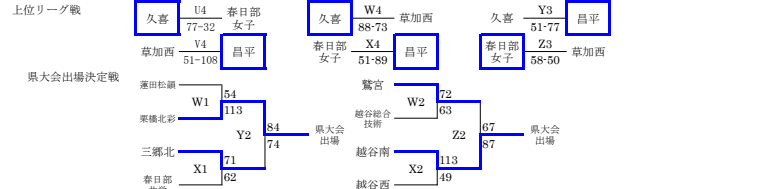
*10校が県大会に出場できます

*この大会の第1位は県大会8シード、第2位は16シードA、第3位は16シードBになります。



夏季大会BEST16・・・白岡・越谷総合技術・越谷北・鷺宮・蓮田松韻・杉戸・越谷西・羽生第一

キャンセル順・・・23・16・13・26



- 4.ベンチの人数は、コーチ1人、アシスタントコーチ1人、マネージャー1人、学校関係者1人、選手15人の合計19人までとする。(但し、顧問はベンチに入らなければならない)
5.メンバー表の記入は前試合のハーフタイムまでとする。但し、第1試合は試合開始20分前までとする。
6.前の試合の終了後10分で次の試合を開始する。但し、1日に2試合行うとき、間に1試合分しか無い場合には、1試合目の開始時間を同時にする。
7.会場のルールを守り大切に使用すること。上下の靴の区別をつけること。
8.各チームでゴミ袋等を用意し、ゴミを持ち帰り、その目を顧問が本部に連絡すること。
9.持ち物の応援は同一フアワーで行わないこと。
10.貴重品の管理は各チームで行うこと。
11.高校生生のマネーに著しく反した行動をとった場合、今後の出場を辞退していただくことがある。