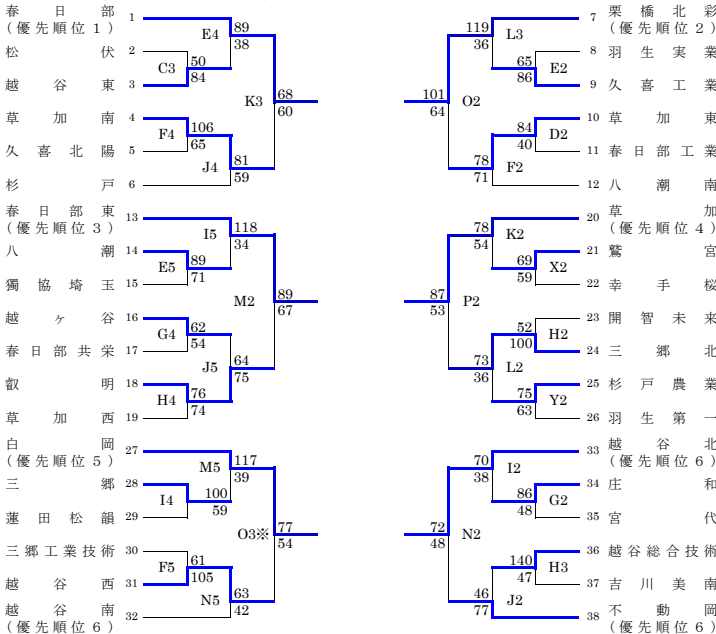


【日程・試合会場】

5月 27日(土) 六	潮	南 A・B	5月 29日(月) 春日部市庄和体育館 I・J
		郷 C・D	5月 29日(月) 羽生第一 X・Y
5月 28日(日) 草	加	東 E・F	6月 2日(金) 春日部市庄和体育館 K・L
	三	郷 北 G・H	6月 3日(土) 越谷 東 M・N
			6月 4日(日) 庄和 O・P

【男子の部】

*昌平は県第2シード、花咲徳栄は県ベスト8がすでに決定しています
*上記チームの他6チームが県大会に出場できます



優先順位 6・・・越谷南・越谷西・不動岡・叡明・草加西・越谷北 (3校シード)
キャンセル順・・・18・25・2・8

*P1のオフィシャルはO3の組み合わせ番号が若いチームが、
O1のオフィシャルはO3の組み合わせ番号が後のチームが行ってください。

【諸注意】

- 番号の若いチームが白色とし、ベンチはオフィシャル席に向かって右側とする。
- オフィシャルは負けチームが行う。但し、第1試合のオフィシャルは第3試合の組み合わせ番号の若いチームが、第4試合のオフィシャルは第3試合の番号が後のチームが行うものとする。
- ベンチの人数は、コーチ1人、アシスタントコーチ1人、マネージャー1人、学校関係者1人、選手15人の合計19人までとする。(但し、顧問はベンチに入らなければならない)
- メンバー表の記入は前試合のハーフタイムまでとする。但し、第1試合は試合開始20分前までとする。

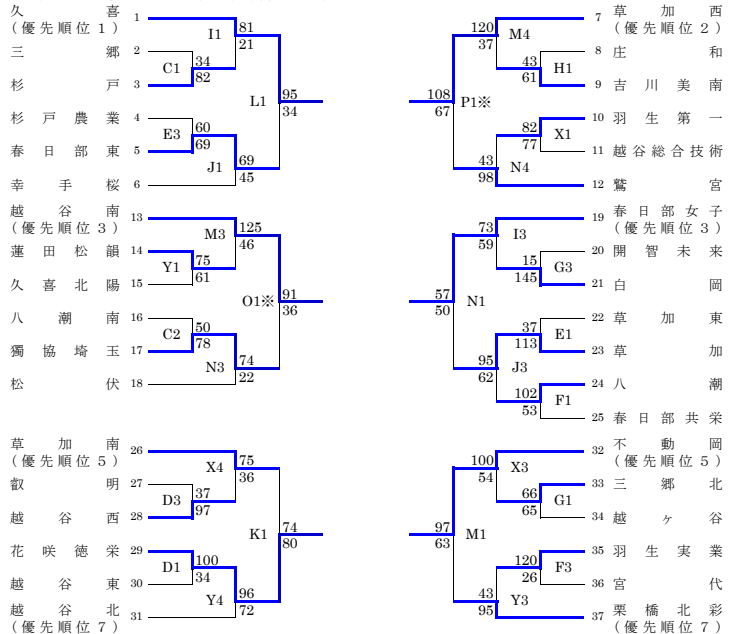
【試合開始時刻】	第一試合 9:00～	第三試合 12:00～	第五試合 15:00～
	第二試合 10:30～	第四試合 13:30～	第六試合 16:30～

*5月29日・6月2日の春日部市庄和体育館の開始時刻は以下のようになります。

第一試合 9:30～	第三試合 12:30～	第五試合 15:30～
第二試合 11:00～	第四試合 14:00～	第六試合 17:00～

【女子の部】

*昌平は県第3シードがすでに決定しています
*上記チームの他6チームが県大会に出場できます



優先順位 3・・・越谷南・春日部女子
優先順位 5・・・草加南・不動岡
優先順位 7・・・栗橋北彩・草加・越ヶ谷・鷺宮・花咲徳栄・越谷北 (2校シード)
キャンセル順・・・24・2・8・14

- 前の試合の終了後10分で次の試合を開始する。但し、1日に2試合行うとき、間に1試合分しかない場合には1試合目の開始時間を同時にする。
- 会場のルールを守り大切に使用すること。上下の靴の区別をつけること。
- 各チームでゴミ袋等を用意し、ゴミを持ち帰り、その旨を顧問が本部に連絡すること。
- 鳴り物の応援は同一フロアでは行わないこと。
- 貴重品の管理は各チームで行うこと。
- 高校生のマナーに著しく反した行動をとった場合、今後の出場を辞退していただくことがある。