

平成29年度関東大会埼玉県東部支部予選会 勝ち上がり

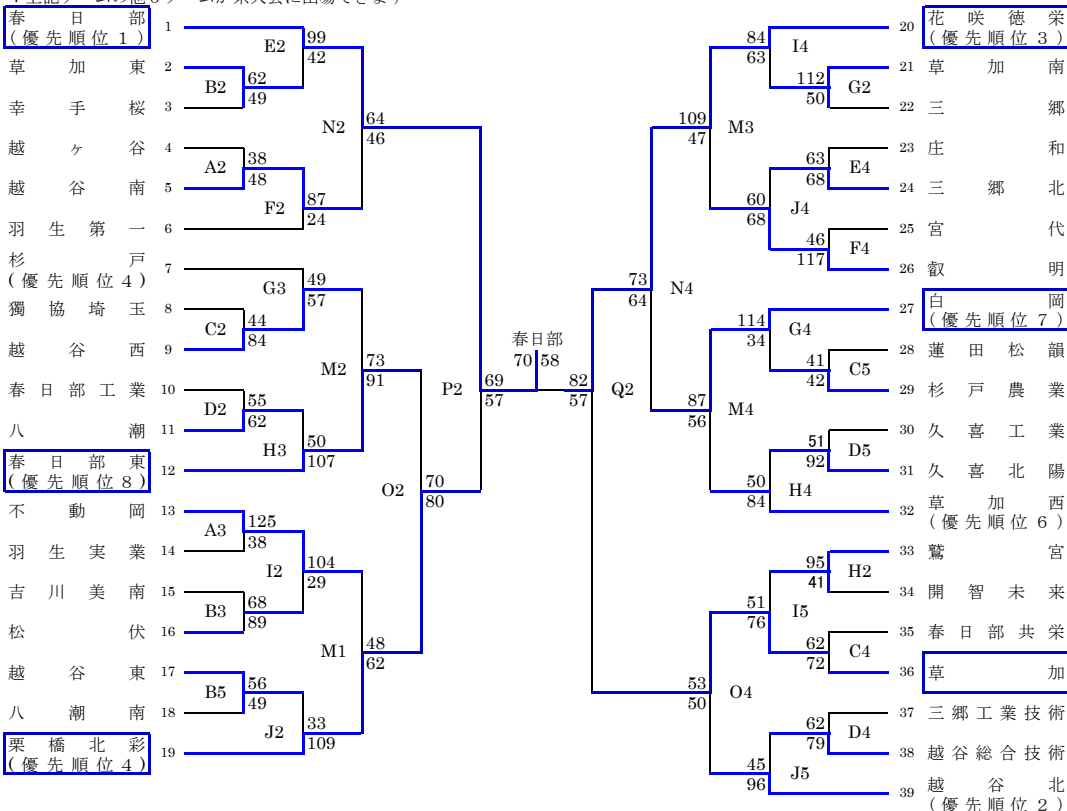
【日程・試合会場】

4月 22日(土) 幸手 桜 A・B
栗橋北彩 C・D
23日(日) 羽生第一 E・F
鷺宮 G・H

4月 30日(日) 蓮田松韻 I・J
5月 2日(火) 久喜市総合体育館 K・L・M
5月 3日(祝) 白岡 N・O
5月 4日(祝) 久喜北陽 P・Q

【男子の部】

* 昌平は県3シードがすでに決定しています
* 上記チームの他6チームが県大会に出場できます



優先順位4・・・栗橋北彩・杉戸
キャンセル順・・・34・25・14・2

【諸注意】

- 1. 番号の若いチームが白色とし、ベンチはオフィシャル席に向かって右側とする。
- 2. オフィシャルは負けチームが行う。但し、第1試合のオフィシャルは第3試合の組み合わせ番号の若いチーム、第4試合のオフィシャルは第3試合の番号が後のチームが行うものとする。
- 3. ベンチの人数は、コーチ1人、アシスタントコーチ1人、マネージャー1人、学校関係者1人、選手15人の合計19人までとする。(但し、顧問はベンチに入らなければならない)
- 4. メンバー表の記入は前試合のハーフタイムまでとする。但し、第1試合は試合開始20分前までとする。

【試合開始時刻】

第一試合 9:00～ 第三試合 12:00～
第二試合 10:30～ 第四試合 13:30～

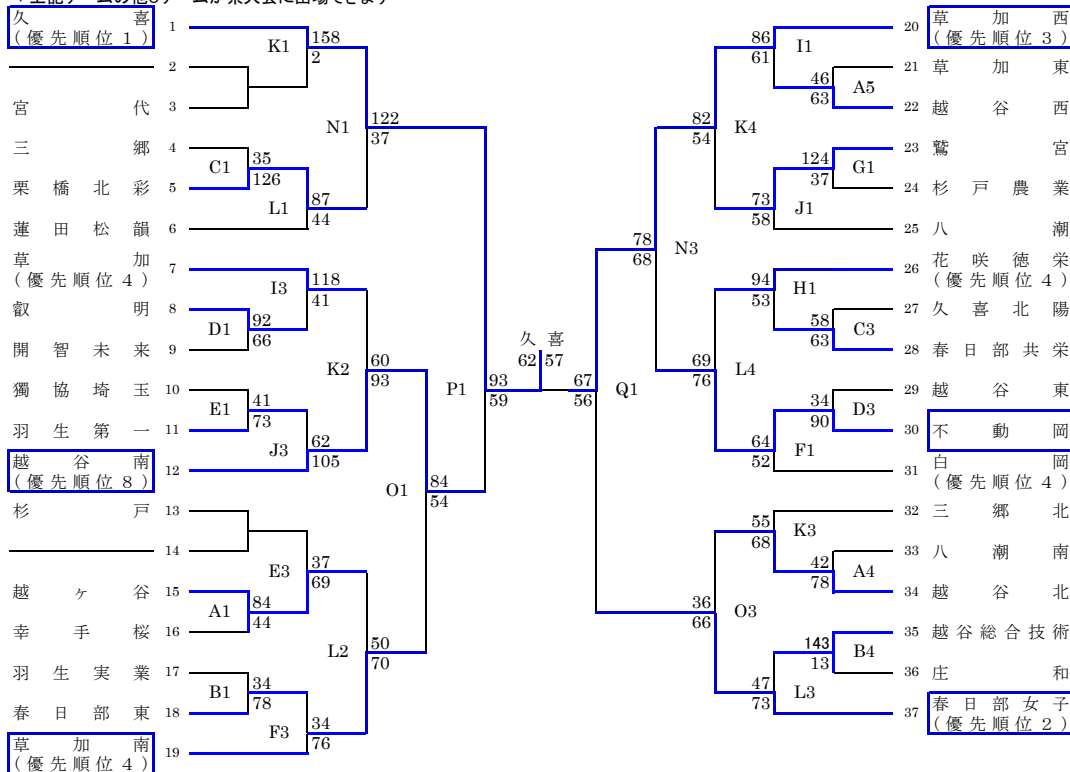
第五試合 15:00～
第六試合 16:30～

※5月 2日(火)の試合開始時間は下記ようになります。

第一試合 9:30～ 第三試合 12:30～
第二試合 11:00～ 第四試合 14:00～

【女子の部】

* 昌平は県3シードがすでに決定しています
* 上記チームの他6チームが県大会に出場できます



優先順位4・・・草加南・花咲徳栄・白岡・草加
キャンセル順・・・14・2・36・21

- 5. 前の試合の終了後10分で次の試合を開始する。但し、1日に2試合行うとき、間に1試合分しかない場合には1試合目の開始時間を同時にする。
- 6. 会場のルールを守り大切に使用すること。上下の靴の区別をつけること。
- 7. 各チームでゴミ袋等を用意し、ゴミを持ち帰り、その旨を顧問が本部に連絡すること。
- 8. 鳴り物の応援は同一フロアでは行わないこと。
- 9. 貴重品の管理は各チームで行うこと。
- 10. 高校生のマナーに著しく反した行動をとった場合、今後の出場を辞退していただくことがある。