

平成30年度埼玉県新人大会東部支部予選組合せ

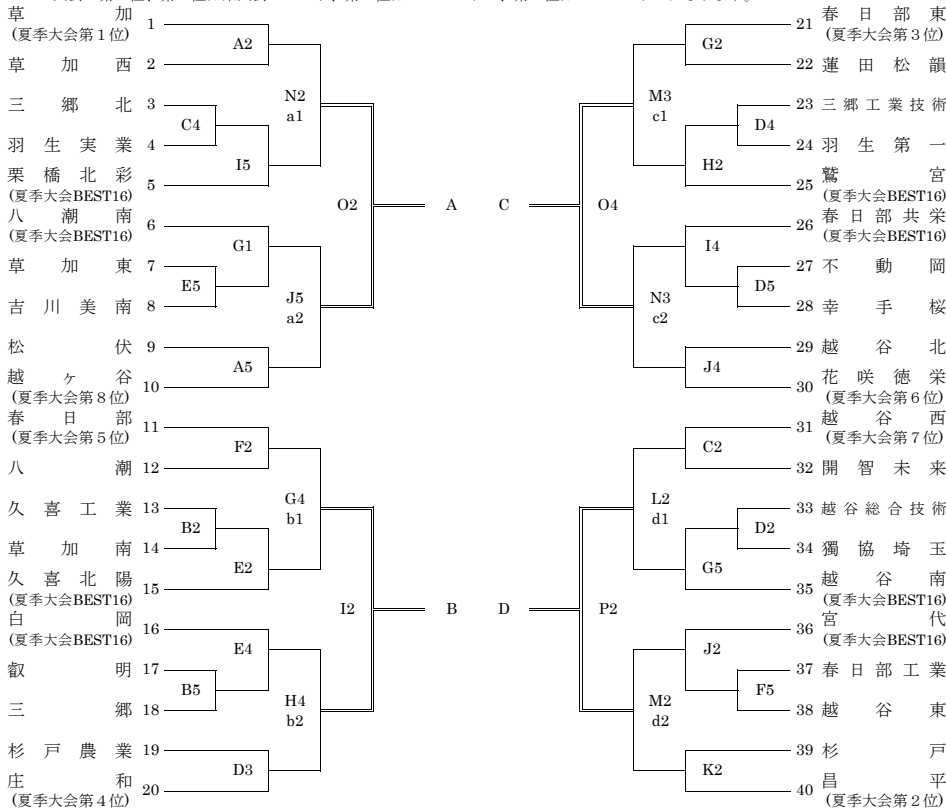
【日程・試合会場】

10月28日(日) 草加南 A・B 11月14日(祝) 草加西 I・J 11月23日(金) 庄和体育館 Q・R  
 11月4日(日) 庄和 C・D 11月16日(金) 庄和体育館 K・L 11月24日(土) 吉川美南 S・T  
 八潮 E・F 11月17日(土) 三郷北 M・N 11月25日(日) 久喜北陽 U・V  
 11月11日(日) 八潮南 G・H 11月18日(日) 越谷東 O・P

【男子の部】

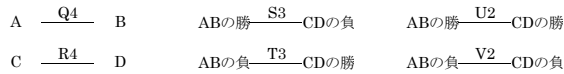
\*11校が県大会に出場できます

\*この大会の第1位、第2位は県大会8シード、第3位は16シードA、第4位は16シードBになります。

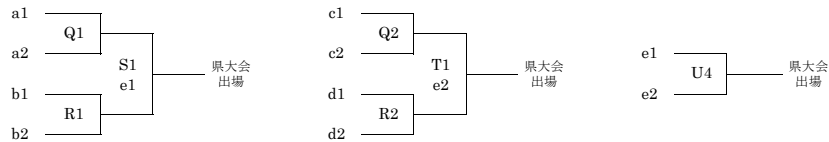


夏季大会BEST16・・・栗橋北彩・八潮南・越谷南・鷲宮・春日部共栄・白岡・久喜北陽・宮代  
 キャンセル順・・・4・37・24・17

【上位リーグ戦】



【県大会出場決定戦】



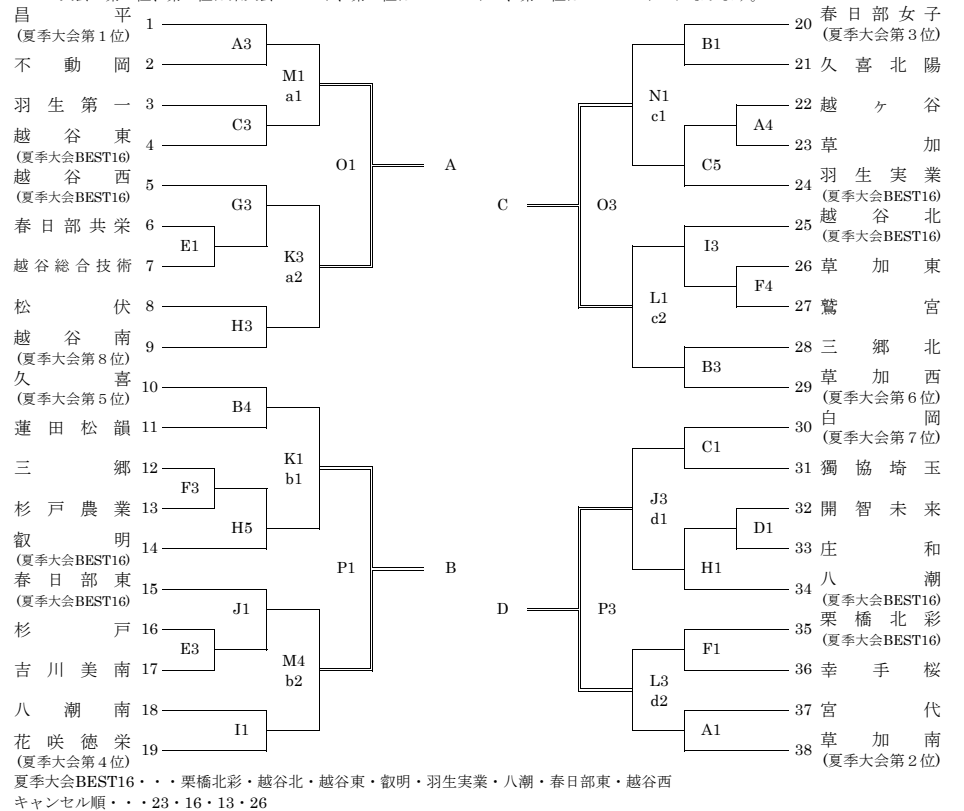
【注意】

- 大会参加に際しては、責任ある教員が引率するとともに、万一の事故の発生に備え傷害保険に加入するなど、万全の事故対策を講じておくこと。試合応援に来る保護者等には、各会場の駐車場が狭いので公共の電車・バス等を利用するように連絡すること。また、駐車場・会場での事故等に関しては一切責任を負わない。
- 番号の若いチームが白色とし、ベンチはオフィシャル席に向かって右側とする。
- オフィシャルは負けチームが行う。但し、第1試合のオフィシャルは第3試合の組み合わせ番号の若いチームが、第4試合のオフィシャルは第3試合の番号が後のチームが行うものとする。

【試合開始予定時刻】 第1試合 9:00～ 第3試合 12:00～ 第5試合 15:00～  
 第2試合 10:30～ 第4試合 13:30～ 第6試合 16:30～  
 ※庄和体育館での試合開始予定時刻  
 第1試合 10:00～ 第3試合 13:00～  
 第2試合 11:30～ 第4試合 14:30～  
 【女子の部】

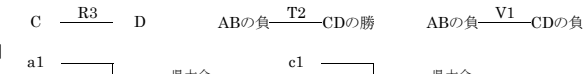
\*12校が県大会に出場できます

\*この大会の第1位、第2位は県大会8シード、第3位は16シードA、第4位は16シードBになります。

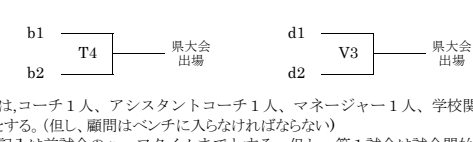


夏季大会BEST16・・・栗橋北彩・越谷北・越谷東・叡明・羽生実業・八潮・春日部東・越谷西  
 キャンセル順・・・23・16・13・26

【上位リーグ戦】



【県大会出場決定戦】



- ベンチの人数は、コーチ1人、アシスタントコーチ1人、マネージャー1人、学校関係者1人、選手15人の合計19人までとする。(但し、顧問はベンチに入らなければならない)
- メンバー表の記入は前試合のハーフタイムまでとする。但し、第1試合は試合開始20分前までとする。
- 前の試合の終了後10分で次の試合を開始する。但し、1日に2試合行うとき、間に1試合分しかない場合には1試合目の開始時間を同時にする。
- 会場のルールを守り大切に使用すること。上下の靴の区別をつけること。
- 各チームでゴミ袋等を用意し、ゴミを持ち帰り、その旨を顧問が本部に連絡すること。
- 鳴り物の応援は同一フロアでは行わないこと。
- 貴重品の管理は各チームで行うこと。
- 高校生のマナーに著しく反した行動をとった場合、今後の出場を辞退していただくことがある。