

平成30年度学校総合体育大会兼全国高等学校総合体育大会バスケットボール競技東部支部予選会 勝ち上がり

【日程・試合会場】

6月 2日(土)八潮南 A・B 6月 4日(月)春日部市庄和体育館 I・J  
 三郷 C・D 6月 8日(金)春日部市庄和体育館 K・L  
 6月 3日(日)三郷工業技術 E・F 6月 9日(土)草加東 M・N  
 草加 G・H 6月 10日(日)久喜北陽 O・P

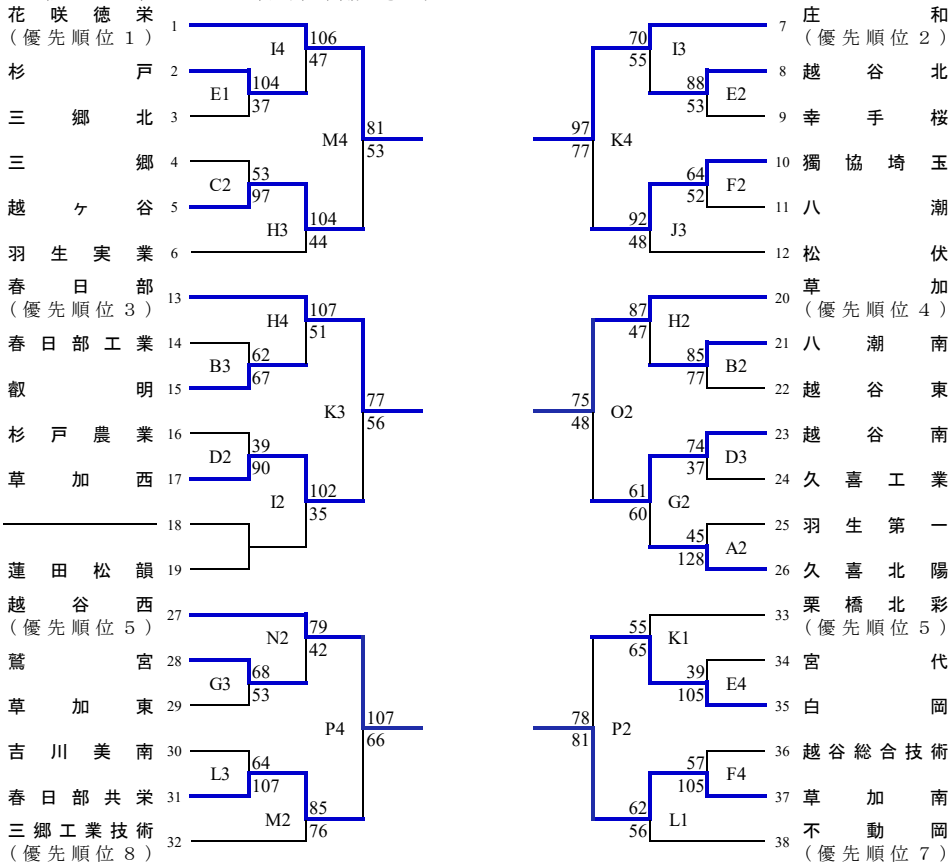
【試合開始時刻】 第一試合 9:00～ 第三試合 12:00～ 第五試合 15:00～  
 第二試合 10:30～ 第四試合 13:30～ 第六試合 16:30～

※6月4日・6月8日の春日部市庄和体育館の開始時刻は以下のようになります。

第一試合 9:30～ 第三試合 12:30～ 第五試合 15:30～  
 第二試合 11:00～ 第四試合 14:00～ 第六試合 17:00～

【男子の部】

\*春日部東は県第3シード、昌平は県第8シードがすでに決定しています  
 \*上記チームの他6チームが県大会に出場できます



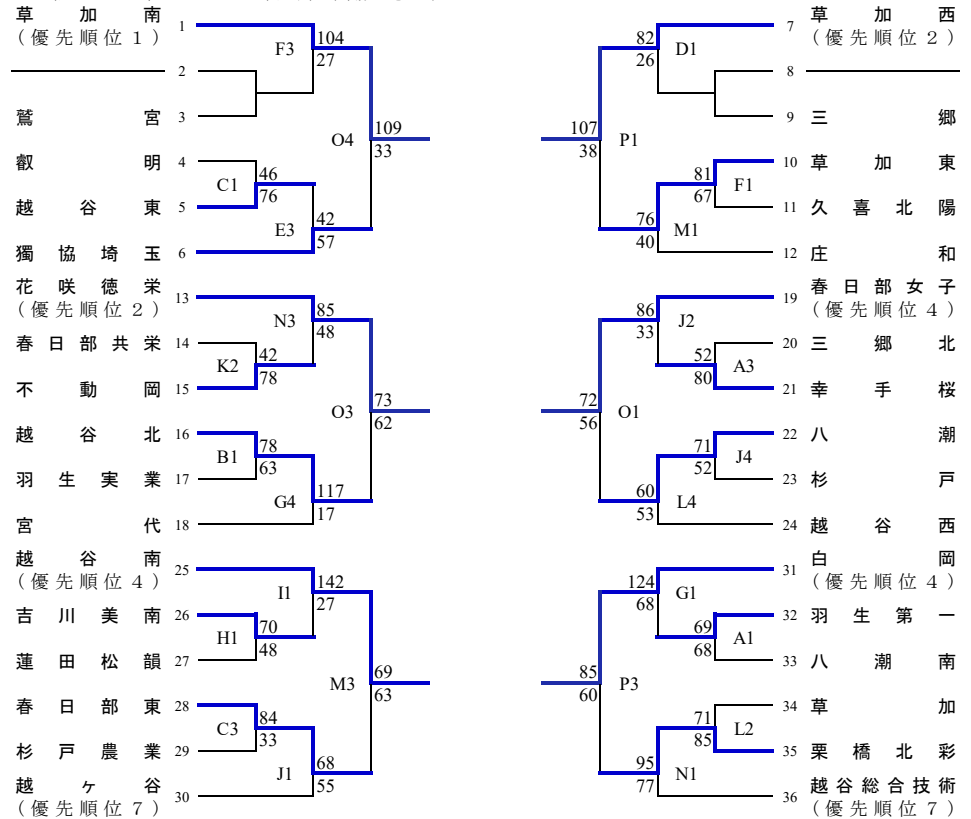
優先順位5・・・越谷西・栗橋北彩  
 優先順位8・・・三郷工業技術・草加南・春日部共栄・久喜北陽・越谷南・獨協埼玉(1校シード)  
 キャンセル順・・・18・25・2・8

【諸注意】

1. 番号の若いチームが白色とし、ベンチはオフィシャル席に向かって右側とする。
2. オフィシャルは負けチームが行う。但し、第1試合のオフィシャルは第3試合の組み合わせ番号の若いチームが、第4試合のオフィシャルは第3試合の番号が後のチームが行うものとする。
3. ベンチの人数は、コーチ1人、アシスタントコーチ1人、マネージャー1人、学校関係者1人、選手15人の合計19人までとする。(但し、顧問はベンチに入らなければならない)
4. メンバー表の記入は前試合のハーフタイムまでとする。但し、第1試合は試合開始20分前までとする。

【女子の部】

\*昌平は県第1シード、久喜は県第8シードがすでに決定しています  
 \*上記チームの他6チームが県大会に出場できます



優先順位2・・・草加西・花咲徳栄  
 優先順位4・・・越谷南・春日部女子・白岡  
 優先順位7・・・越谷総合技術・草加・栗橋北彩・春日部東・越ヶ谷・羽生実業(2校シード)  
 キャンセル順・・・2・8・14・20

5. 前の試合の終了後10分で次の試合を開始する。但し、1日に2試合行うとき、間に1試合分しかない場合には1試合目の開始時間を同時にする。
6. 会場のルールを守り大切に使用すること。上下の靴の区別をつけること。
7. 各チームでゴミ袋等を用意し、ゴミを持ち帰り、その旨を顧問が本部に連絡すること。
8. 鳴り物の応援は同一フロアでは行わないこと。
9. 貴重品の管理は各チームで行うこと。
10. 高校生のマナーに著しく反した行動をとった場合、今後の出場を辞退していただくことがある。