

【日程・試合会場】

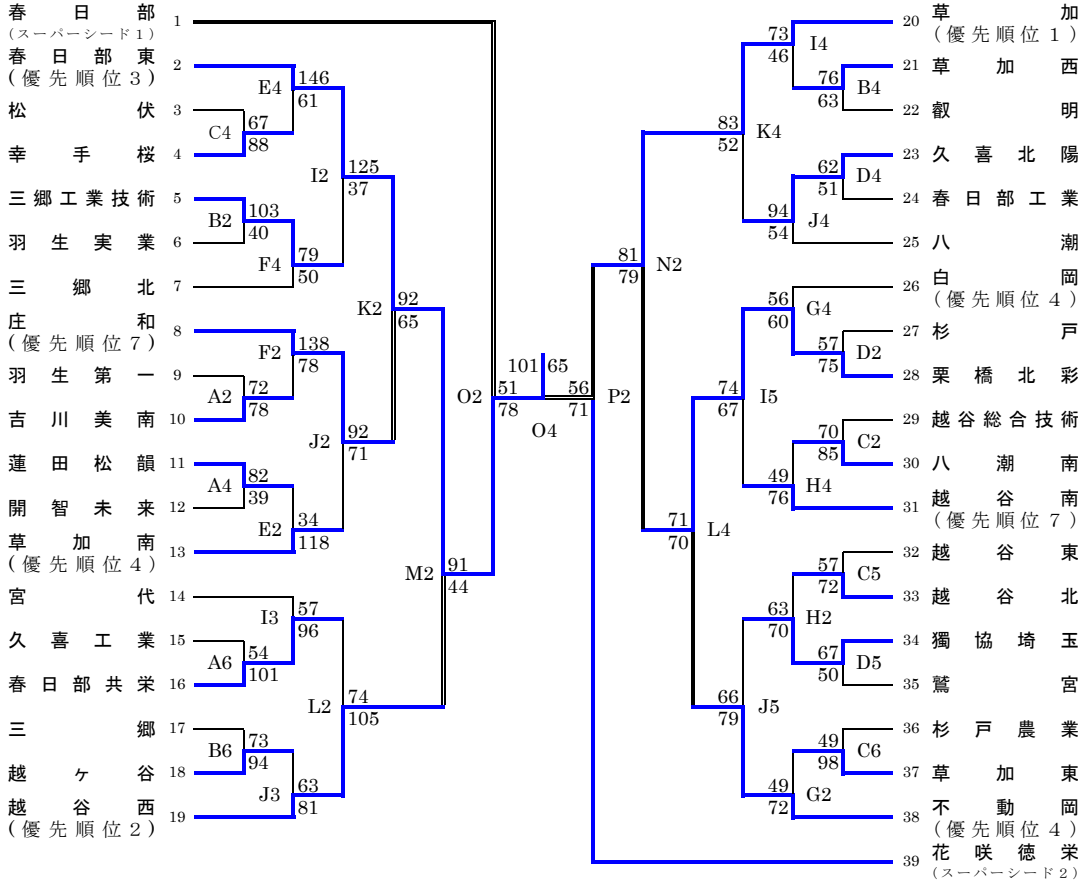
4月21日(土) 羽生実業 A・B 28日(土) 幸手桜 I・J
栗橋北彩 C・D 29日(日) 宮代 K・L
22日(日) 羽生第一 E・F 30日(祝) 蓮田松韻 M・N
鷲宮 G・H 5月3日(祝) 越谷西 O・P

【試合開始時刻】

第一試合 9:00~ 第三試合 12:00~ 第五試合 15:00~
第二試合 10:30~ 第四試合 13:30~ 第六試合 16:30~

【男子の部】

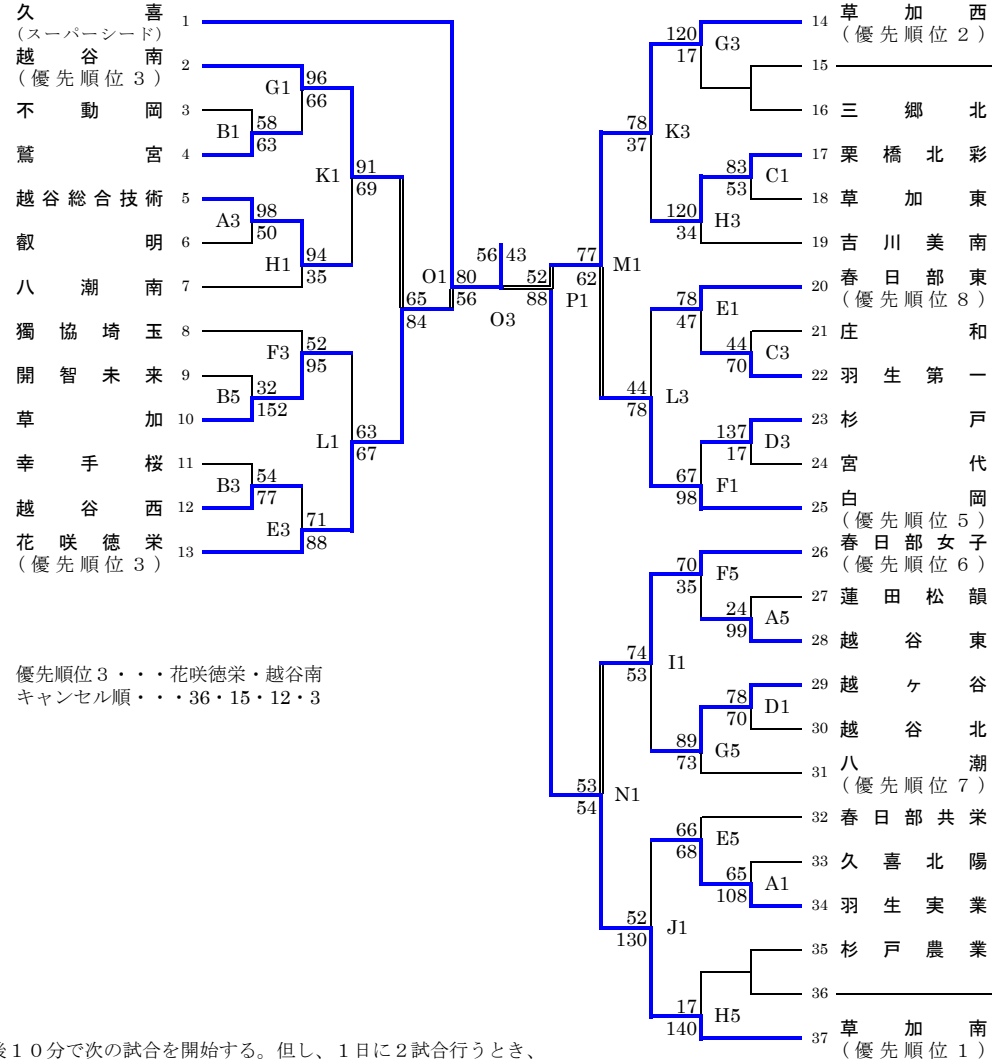
*昌平は県2シード、春日部は県3シード、花咲徳栄は県8シードがすでに決定しています
*上記チームの他6チームが県大会に出場できます



優先順位4・・・不動岡・草加南・白岡
優先順位7・・・庄和・越谷南
キャンセル順・・・33・21・18・3

【女子の部】

*昌平は県2シード、久喜は県8シードがすでに決定しています
*上記チームの他6チームが県大会に出場できます



優先順位3・・・花咲徳栄・越谷南
キャンセル順・・・36・15・12・3

【諸注意】

- 1. 番号の若いチームが白色とし、ベンチはオフィシャル席に向かって右側とする。
2. オフィシャルは負けチームが行う。但し、第1試合のオフィシャルは第3試合の組み合わせ番号の若いチーム、第4試合のオフィシャルは第3試合の番号が後のチームが行うものとする。
3. ベンチの人数は、コーチ1人、アシスタントコーチ1人、マネージャー1人、学校関係者1人選手15人の合計19人までとする。(但し、顧問はベンチに入らなければならない)
4. メンバー表の記入は前試合のハーフタイムまでとする。但し、第1試合は試合開始20分前までとする。

- 5. 前の試合の終了後10分で次の試合を開始する。但し、1日に2試合行うとき、間に1試合分しかない場合には1試合目の開始時間を同時にする。
6. 会場のルールを守り大切に使用すること。上下の靴の区別をつけること。
7. 各チームでゴミ袋等を用意し、ゴミを持ち帰り、その旨を顧問が本部に連絡すること。
8. 鳴り物の応援は同一フロアでは行わないこと。
9. 貴重品の管理は各チームで行うこと。
10. 高校生のマナーに著しく反した行動をとった場合、今後の出場を辞退していただくことがある。