

平成30年度埼玉県新人大会東部支部予選勝 ち上がり

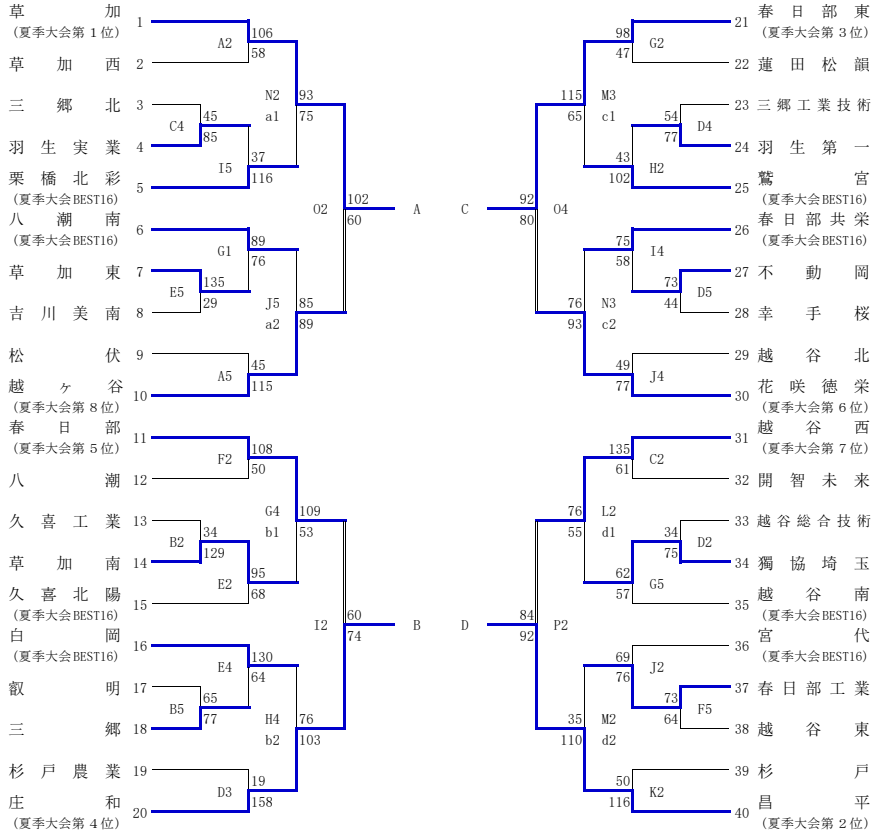
【日程・試合会場】

10月28日(日)草加南 A・B 11月14日(祝)草加西 I・J 11月23日(金)庄和 体育館 Q・R
11月4日(日)庄和 C・D 11月16日(金)庄和 体育館 K・L 11月24日(土)吉川美南 S・T
八潮 E・F 11月17日(土)三郷北 M・N 11月25日(日)久喜北陽 U・V
11月11日(日)八潮南 G・H 11月18日(日)越谷東 O・P

【男子の部】

*11校が県大会に出場できます

*この大会の第1位、第2位は県大会8シード、第3位は16シードA、第4位は16シードBになります。



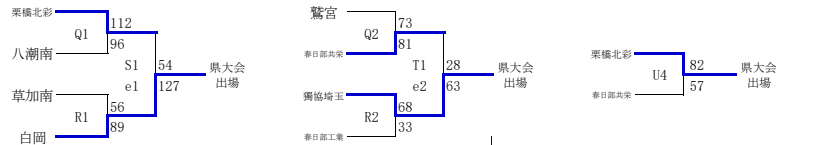
夏季大会BEST16・・・栗橋北彩・八潮南・越谷南・鷺宮・春日部共栄・白岡・久喜北陽・宮代

キャンセル順・・・4・37・24・17

【上位リーグ戦】



【県大会出場決定戦】



【注意】

大会参加に際しては、責任ある教員が引率するとともに、万一の事故の発生に備え傷害保険に加入するなど、万全の事故対策を講じておくこと。

- 1. 番号の若いチームが白色とし、ベンチはオフィシャル席に向かって右側とする。
2. オフィシャルは負けチームが行う。但し、第1試合のオフィシャルは第3試合の組み合わせ番号の若いチームが、第4試合のオフィシャルは第3試合の番号が後のチームが行うものとする。

【試合開始予定時刻】 第1試合 9:00～ 第3試合 12:00～ 第5試合 15:00～
第2試合 10:30～ 第4試合 13:30～ 第6試合 16:30～

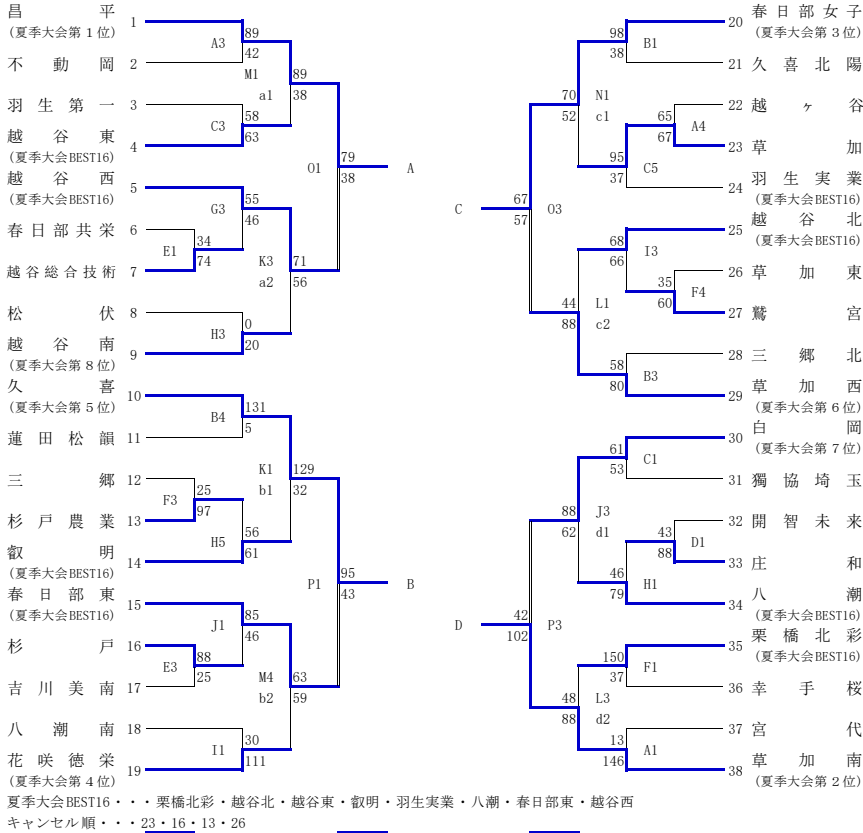
※庄和体育館での試合開始予定時刻

第1試合 10:00～ 第3試合 13:00～
第2試合 11:30～ 第4試合 14:30～

【女子の部】

*12校が県大会に出場できます

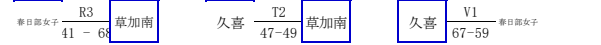
*この大会の第1位、第2位は県大会8シード、第3位は16シードA、第4位は16シードBになります。



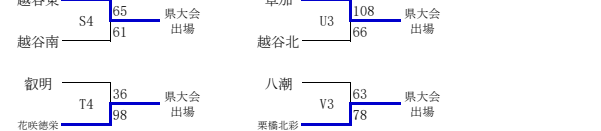
夏季大会BEST16・・・栗橋北彩・越谷北・越谷東・叡明・羽生実業・八潮・春日部東・越谷西

キャンセル順・・・23・16・13・26

【上位リーグ戦】



【県大会出場決定戦】



- 3. ベンチの人数は、コーチ1人、アシスタントコーチ1人、マネージャー1人、学校関係者1人、選手15人の合計19人までとする。(但し、顧問はベンチに入らなければならない)
4. メンバー表の記入は前試合のハーフタイムまでとする。但し、第1試合は試合開始20分前までとする。
5. 前の試合の終了後10分で次の試合を開始する。但し、1日に2試合行うとき、間に1試合分しかない場合には1試合目の開始時間を同時にする。
6. 会場のルールを守り大切に使用すること。上下の靴の区別をつけること。
7. 各チームでゴミ袋等を用意し、ゴミを持ち帰り、その旨を顧問が本部に連絡すること。
8. 鳴り物の応援は同一フロアでは行わないこと。
9. 貴重品の管理は各チームで行うこと。
10. 高校生のマナーに著しく反した行動をとった場合、今後の出場を辞退していただくことがある。