

令和元年度埼玉県新人大会東部支部予選 勝ち上がり

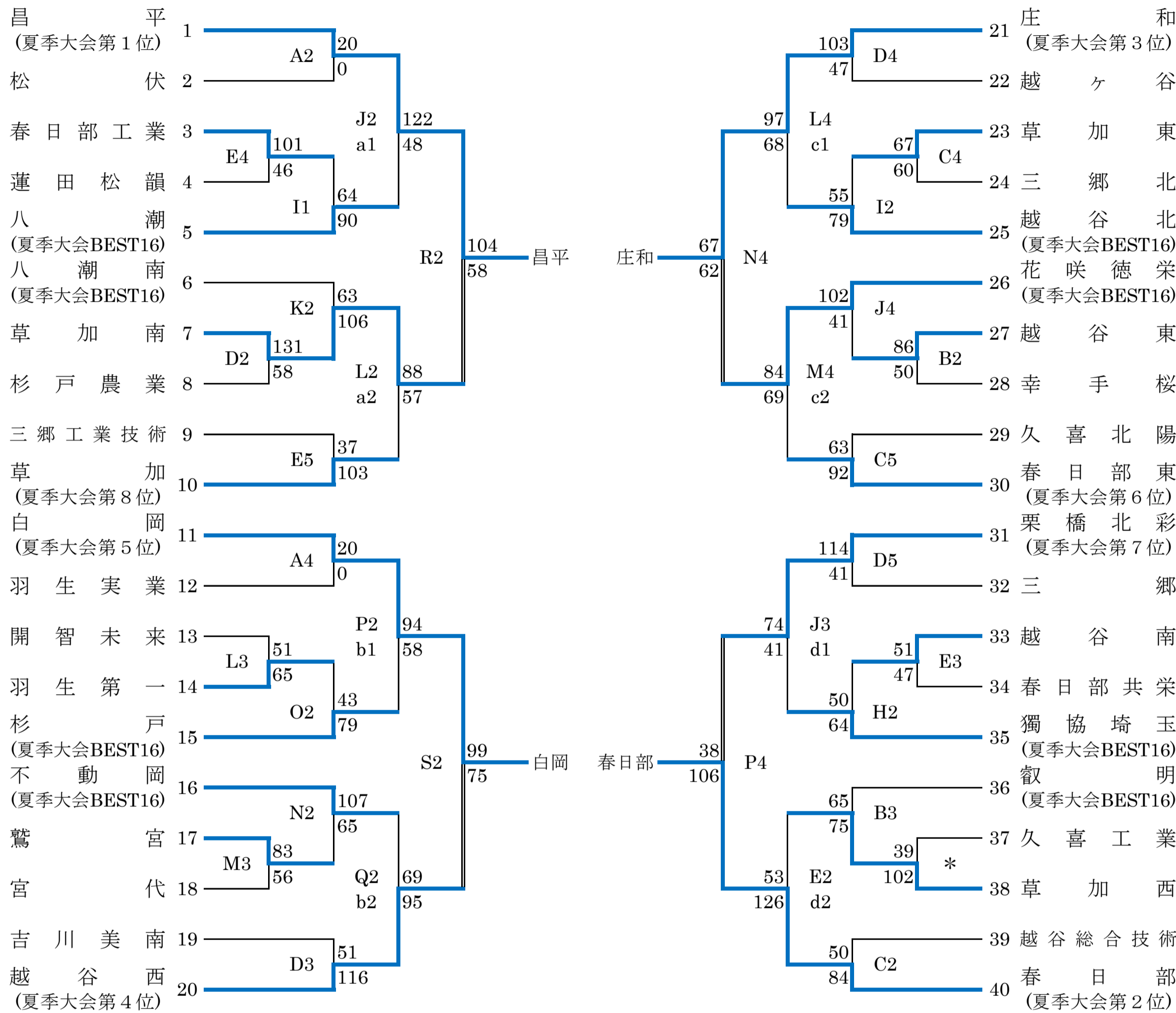
【日程・試合会場】

10月26日(土) 久喜北陽 * 11月4日(月) 久喜 F・G 11月10日(日) 八潮 N・O 11月22日(金) 春日部庄和体育館 W・X ※久喜北陽高校会場の*の試合開始時間は12時になります。
 10月27日(日) 獨協埼玉 A・B 11月5日(火) 草加東 H・I 11月14日(祝) 草加西 P・Q 11月24日(日) 越谷南 Y・Z ※各公営体育館の試合開始時間
 11月2日(土) 草加南 C・D 11月6日(水) 春日部総合体育館 J・K 11月17日(日) 吉川美南 R・S
 11月3日(日) 春日部 E 11月9日(土) 三郷工業技術 L・M 11月21日(木) 越谷総合体育館 T・U・V

【男子の部】

*11校が県大会に出場できます

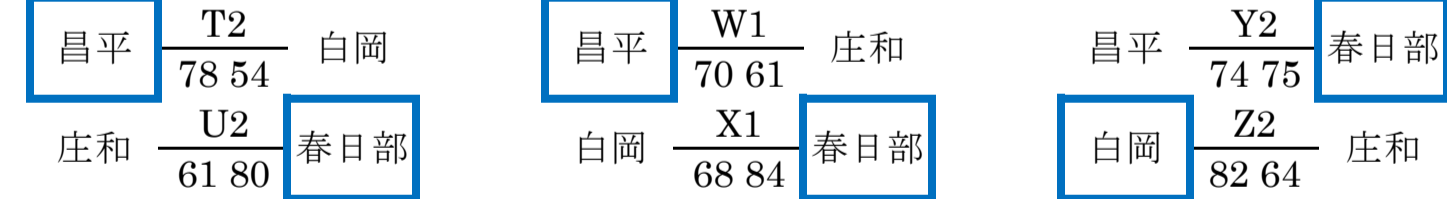
*この大会の第1位は県大会3シード、第2位は4シード、第3位は16シードA、第4位は16シードBになります。



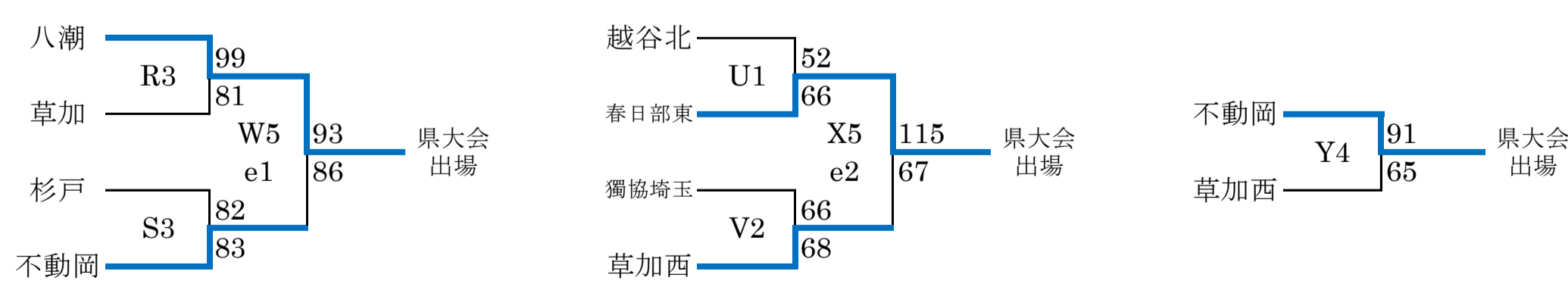
夏季大会BEST16・・・八潮・獨協埼玉・叡明・花咲徳栄・杉戸・不動岡・八潮南・越谷北

キャンセル順・・・4・37・24・17

【上位リーグ戦】



【県大会出場決定戦】



【注意】

大会参加に際しては、責任ある教員が引率するとともに、万一の事故の発生に備え傷害保険に加入するなど、万全の事故対策を講じておくこと。

試合応援に来る保護者等には、各会場の駐車場が狭いので公共の電車・バス等を利用するように連絡すること。

また、駐車場・会場での事故等に関しては一切責任を負わない。

1. 番号の若いチームが白色とし、ベンチはオフィシャル席に向かって右側とする。
2. オフィシャルは負けチームが行う。但し、第1試合のオフィシャルは第3試合の組み合わせ番号の若いチームが、第4試合のオフィシャルは第3試合の番号が後のチームが行うものとする。

【試合開始予定時刻】 第1試合 9:00～ 第3試合 12:00～ 第5試合 15:00～
 第2試合 10:30～ 第4試合 13:30～ 第6試合 16:30～

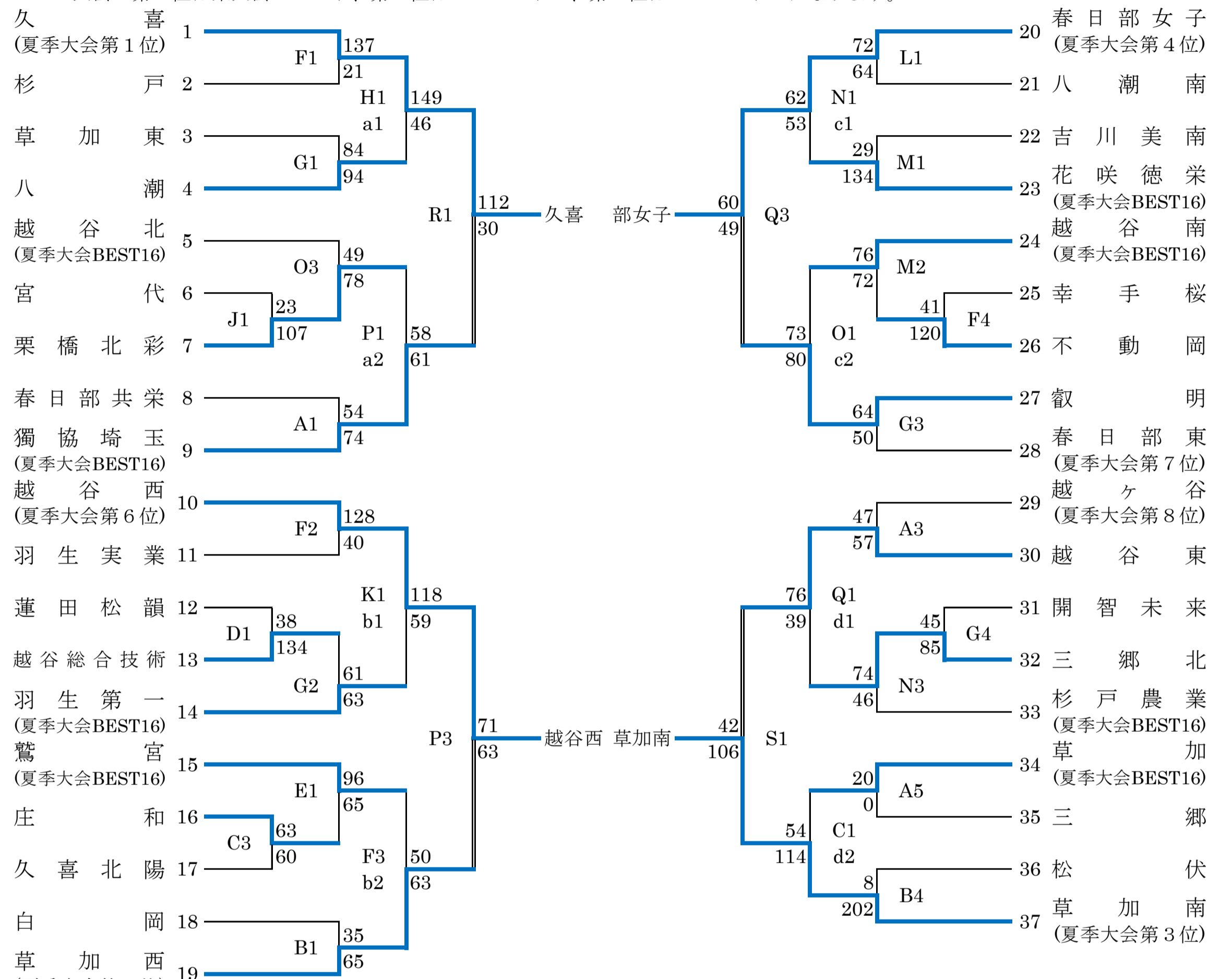
第1試合 9:45～ 第3試合 12:45～ 第5試合 15:45～
 第2試合 11:15～ 第4試合 14:15～ 第6試合 17:15～

【女子の部】

*昌平は県大会からの出場になります。(県大会2シード)

*10校が県大会に出場できます

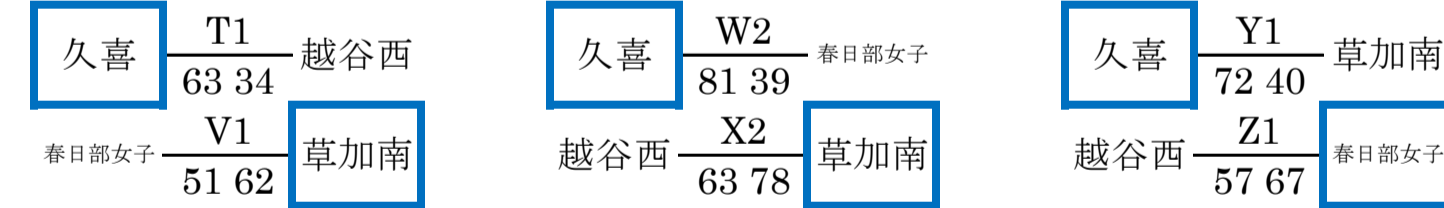
*この大会の第1位は県大会7シード、第2位は16シードA、第3位は16シードBになります。



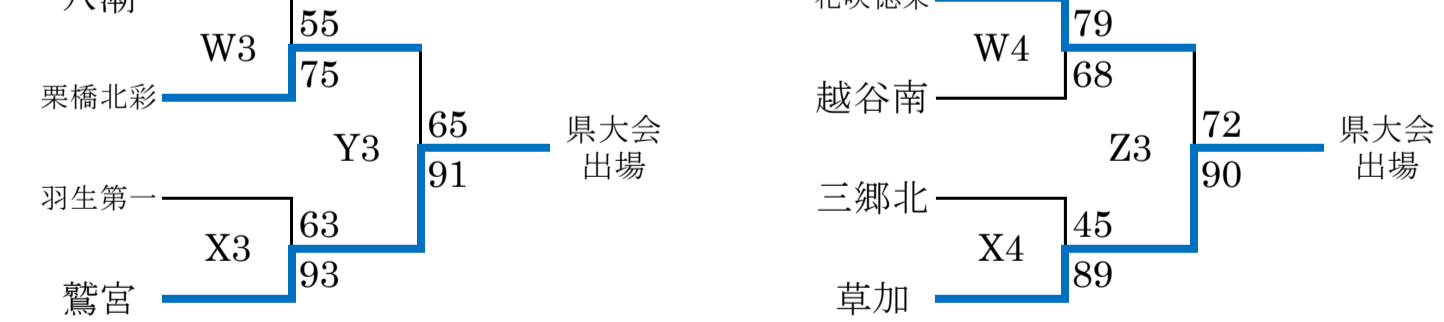
夏季大会BEST16・・・越谷南・草加・杉戸農業・花咲徳栄・獨協埼玉・羽生第一・越谷北・鷺宮

キャンセル順・・・16・6・32・25

【上位リーグ戦】



【県大会出場決定戦】



3. ベンチの人数は、コーチ1人、アシスタントコーチ1人、マネージャー1人、学校関係者1人、選手15人の合計19人までとする。(但し、顧問はベンチに入らなければならない)
4. メンバー表の記入は前試合のハーフタイムまでとする。但し、第1試合は試合開始20分前までとする。
5. 前の試合の終了後10分で次の試合を開始する。但し、1日に2試合行うとき、間に1試合分しかない場合には1試合目の開始時間を同時にする。
6. 会場のルールを守り大切に使用すること。上下の靴の区別をつけること。
7. 各チームでゴミ袋等を用意し、ゴミを持ち帰り、その旨を顧問が本部に連絡すること。
8. 鳴り物の応援は同一フロアでは行わないこと。
9. 貴重品の管理は各チームで行うこと。
10. 高校生のマナーに著しく反した行動をとった場合、今後の出場を辞退していただくことがある。