

令和2年度埼玉県新人大会東部支部予選 勝ち上がり

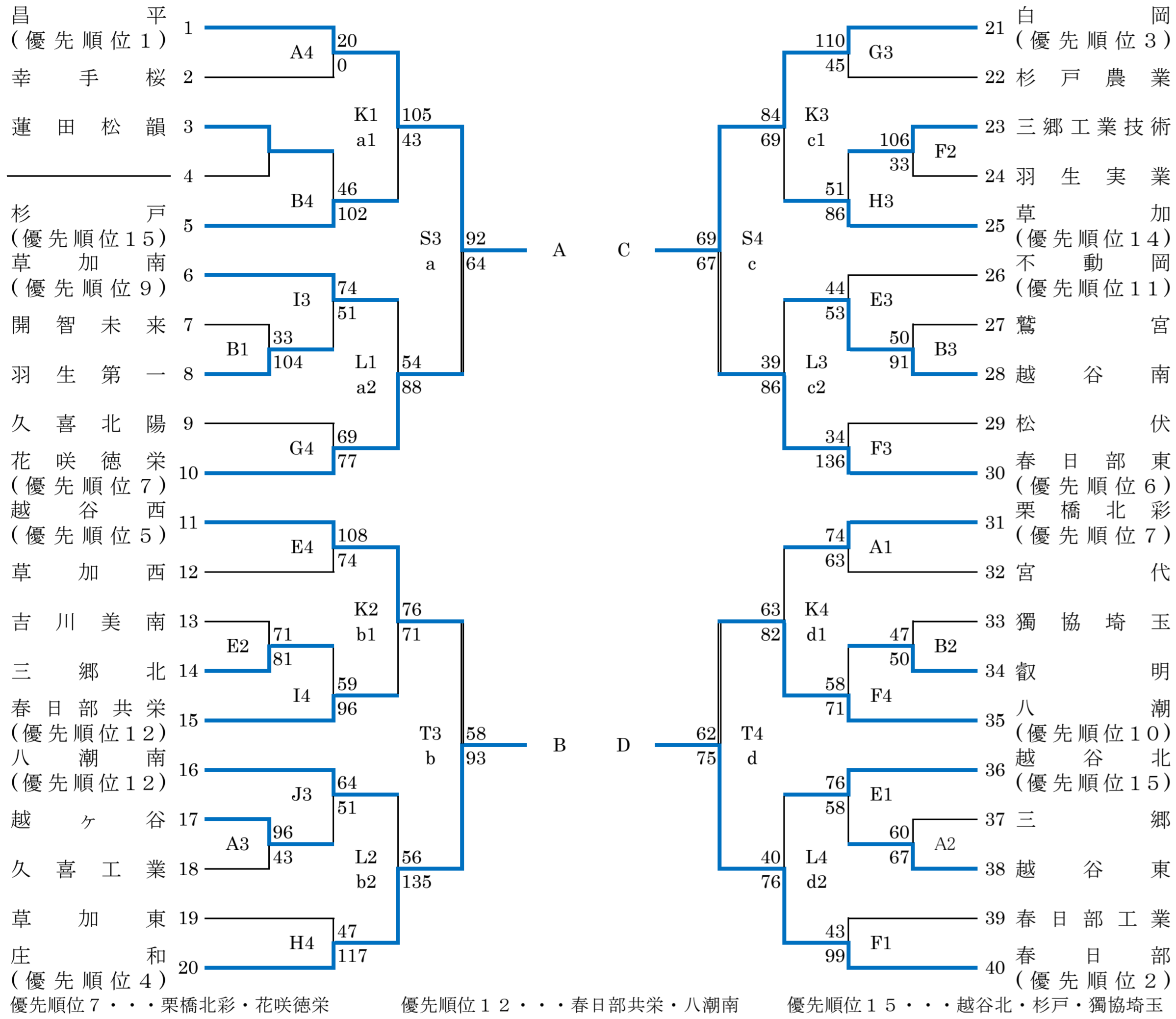
【日程・試合会場】

10月31日(土) 栗橋北彩 A・B 11月8日(日) 八潮南 I・J 11月21日(土) 八潮 Q・R 11月29日(日) 越谷西 Y・Z
11月1日(日) 草加東 C・D 11月13日(金) 庄和体育館 K・L 11月22日(日) 三郷北 S・T
11月3日(祝) 三郷 E・F 11月14日(土) 草加西 M・N 11月23日(祝) 越谷南 U・V
11月7日(土) 草加 G・H 11月15日(日) 越谷東 O・P 11月28日(土) 久喜北陽 W・X

【男子の部】

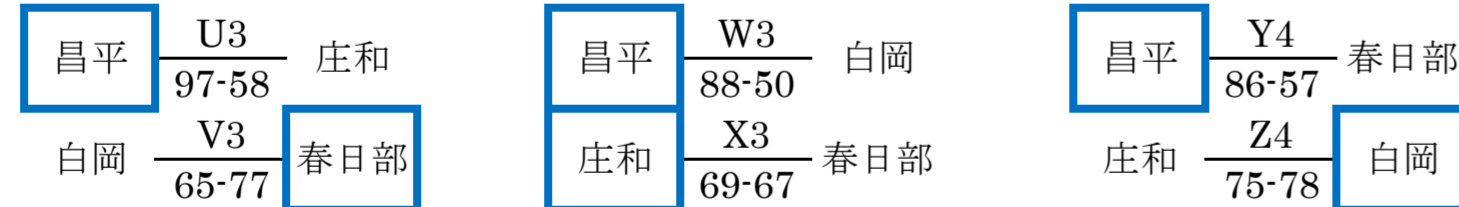
* 14校が県大会に出場できます

* この大会の第1位は県大会3シード、第2位～第4位は8シード、第5位は16シードA、第6位は16シードBになります。

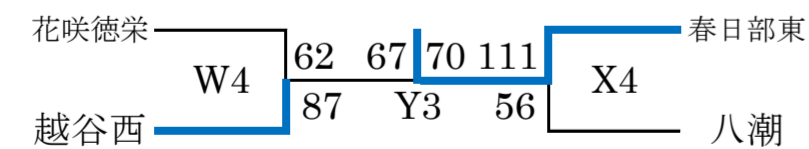


優先順位 7・・・栗橋北彩・花咲徳栄 キャンセル順・・・4・37・24・17

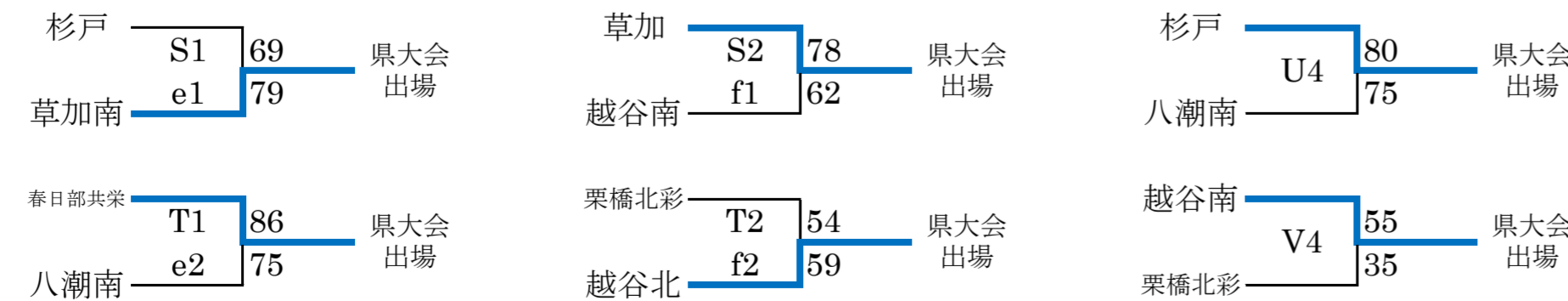
【上位リーグ戦】



【5位・6位決定戦】



【県大会出場決定戦】



【諸注意】

- 1. 番号の若いチームが白色とし、ベンチはオフィシャル席に向かって右側とする。
2. オフィシャルは負けチームが行う。但し、第1試合のオフィシャルは第2試合の組み合わせ番号の若いチームが、第3試合のオフィシャルは第2試合の番号が後のチームが行うものとする。
3. ベンチの人数は、コーチ1人、アシスタントコーチ1人、マネージャー1人、学校関係者1人、選手15人の合計19人までとする。但し、顧問はベンチに入らなければならない。

【試合開始予定時刻】

第1試合 9:00～
第2試合 11:00～

第3試合 13:00～
第4試合 15:00～

※ 公営体育館の試合開始時間

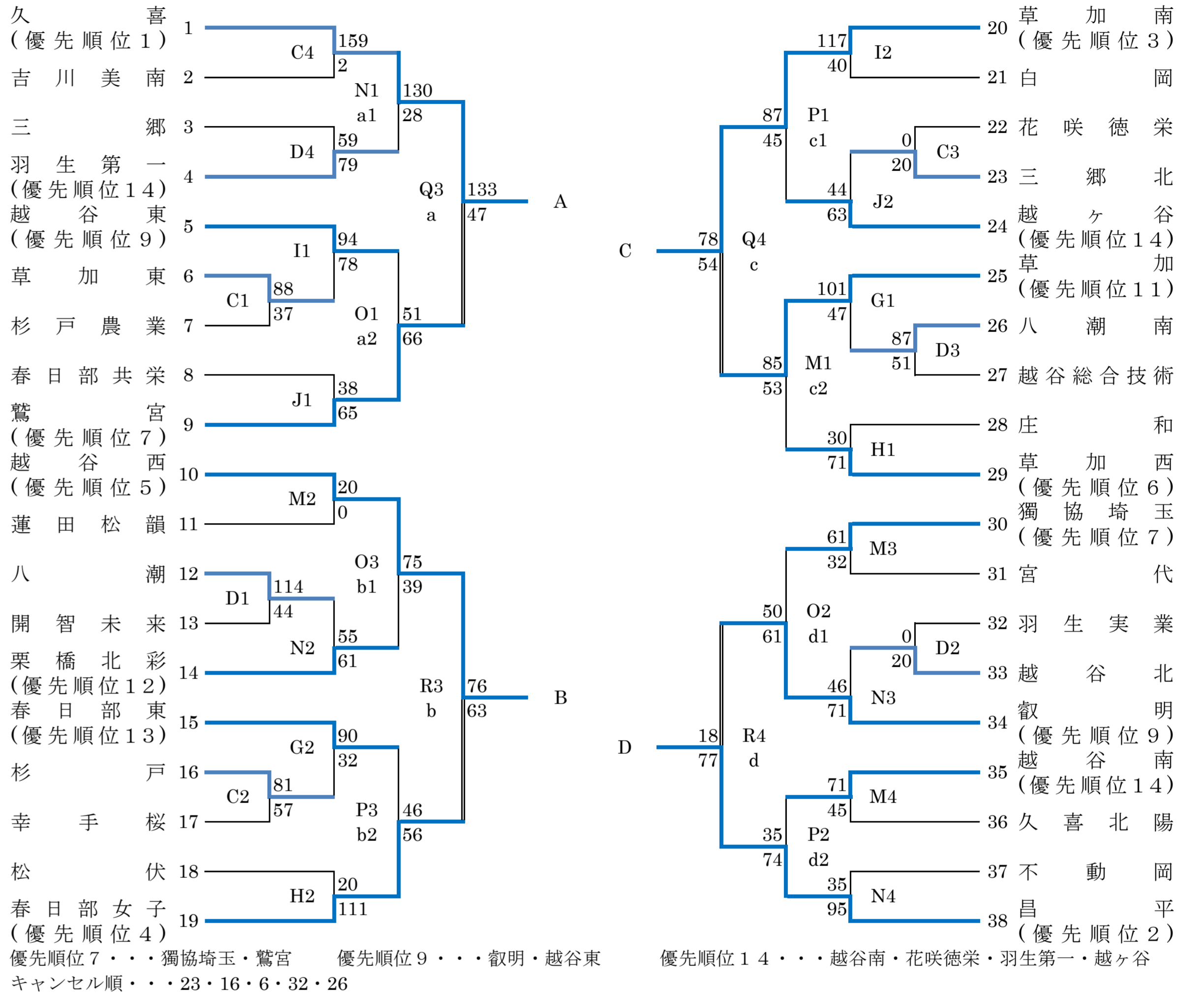
第1試合 9:30～
第2試合 11:30～

第3試合 13:30～
第4試合 15:30～

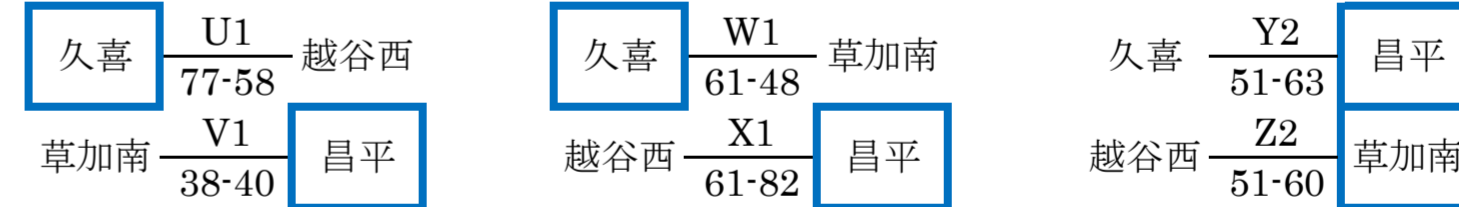
【女子の部】

* 13校が県大会に出場できます

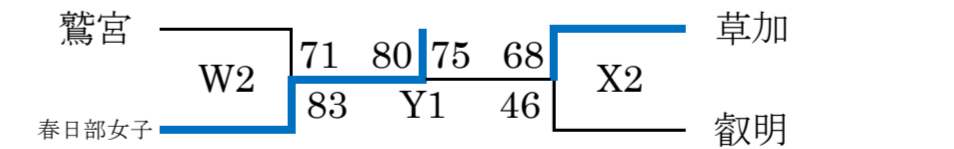
* この大会の第1位・第2位は県大会3シード、第3位は8シード、第4位は16シードA、第5位は16シードBになります。



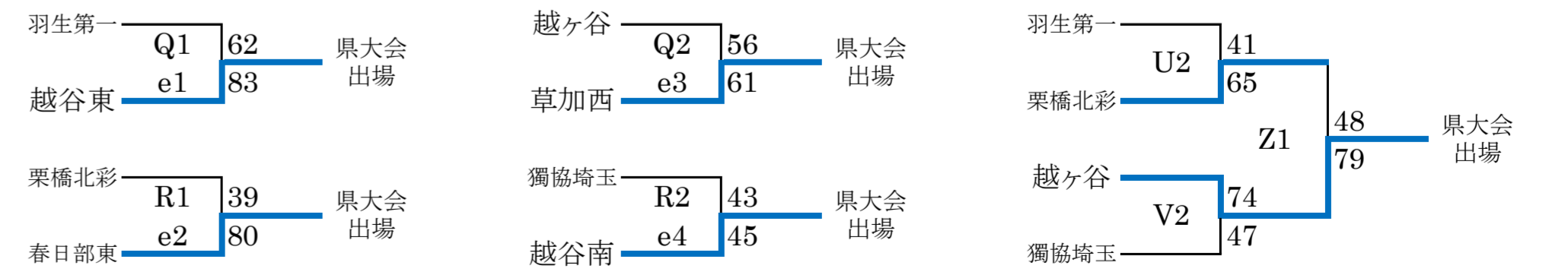
【上位リーグ戦】



【5位決定戦】



【県大会出場決定戦】



【諸注意】

- 4. メンバー表の記入は試合開始時刻10分前までとする。第1試合も同様に試合開始10分前までとする。
5. 前の試合の終了後10分の消毒・換気、30分のコートアップの後、次の試合を開始する。
6. 会場のルールを守り大切に使用すること。上下の靴の区別をつけること。
7. 貴重品の管理は各チームで行うこと。
8. 高校生のマナーに著しく反した行動をとった場合、今後の出場を辞退していただくことがある。