

令和5年度東部支部選手権大会 組み合わせ

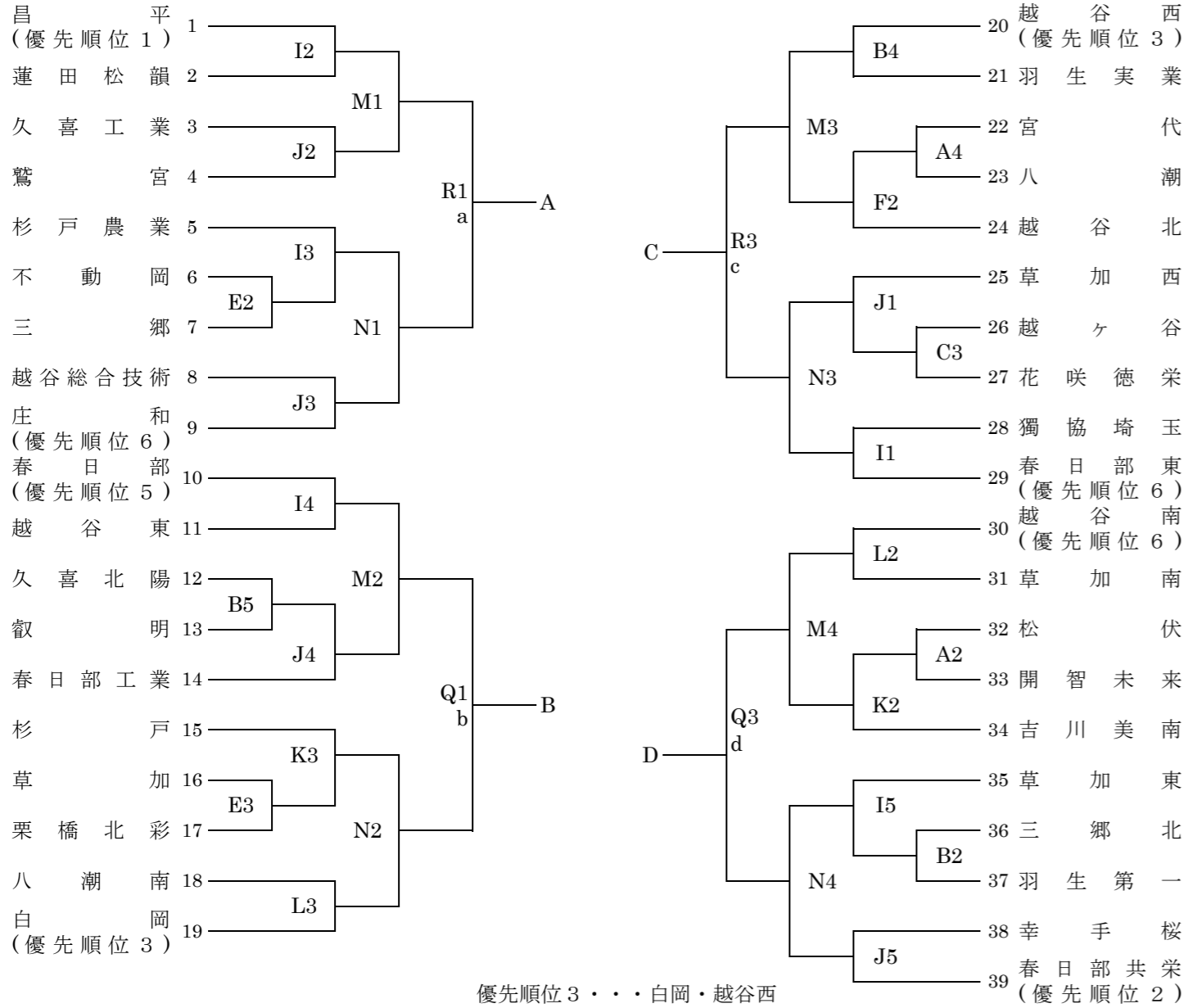
【日程・試合会場】

8月17日(木) 栗橋北彩 A・B  
 鷺宮 C・D  
 20日(日) 越谷北 E・F  
 春日部女子 G・H  
 21日(月) 春日部東 I・J  
 越谷南 K・L

22日(火) 昌久 平 M・N  
 喜久 喜 O・P  
 23日(水) 白久 岡 Q・R  
 25日(金) 久喜北 陽 S・T  
 26日(土) 越谷東 U・V  
 27日(日) 杉戸農業 W・X

【男子の部】

※ベスト16以上のチームは新人大会でシードされます



【試合開始時刻】

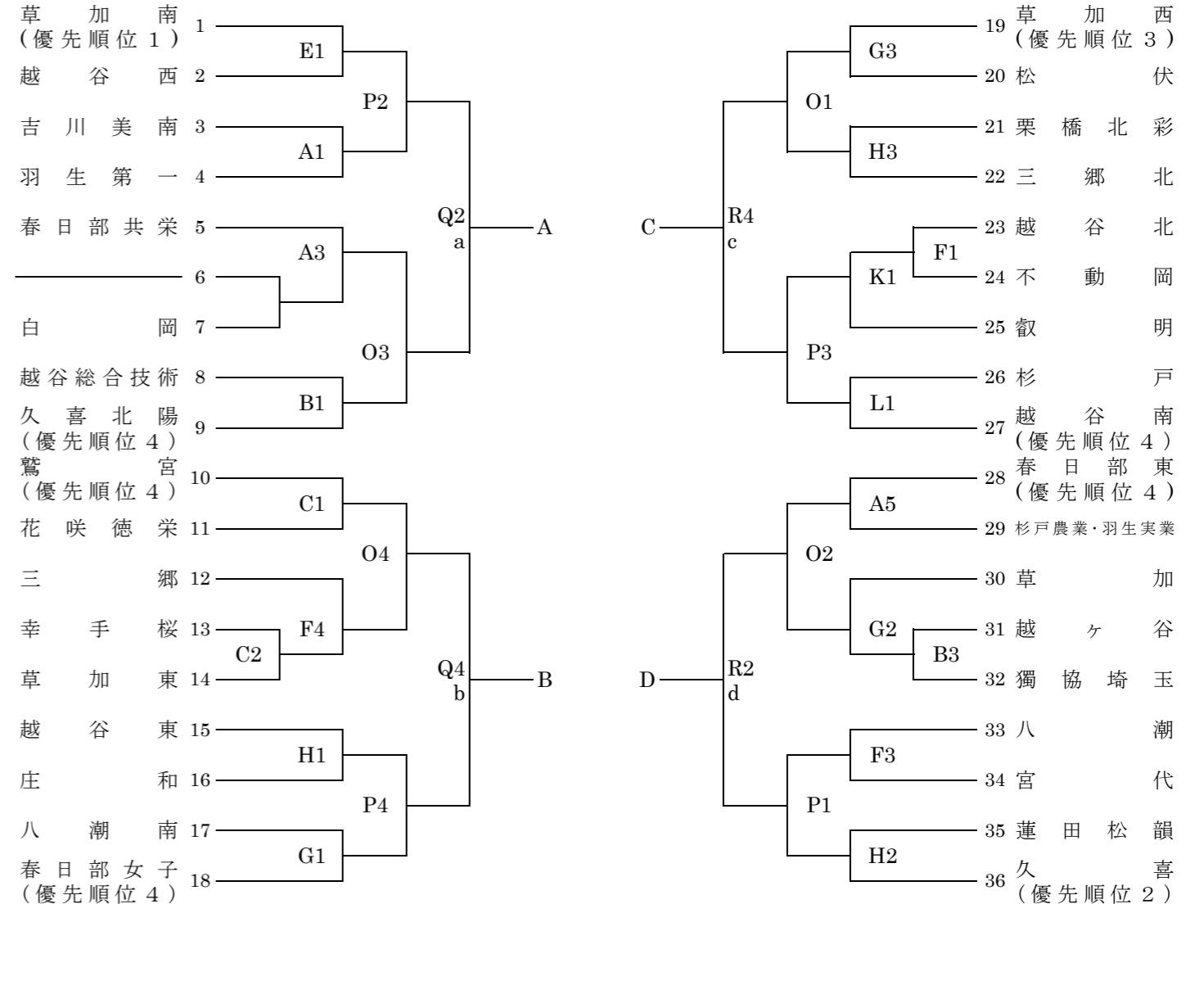
第一試合 9:00～  
 第二試合 10:45～

第三試合 12:30～  
 第四試合 14:15～

第五試合 16:00～

【女子の部】

※ベスト16以上のチームは新人大会でシードされます



リーグ戦

| 8月25日 |    | S       | T       |
|-------|----|---------|---------|
| 第1試合  | 女子 | A-B     | C-D     |
| 第2試合  | 男子 | A-B     | C-D     |
| 第3試合  | 女子 | a-b     | c-d     |
| 第4試合  | 男子 | a-b     | c-d     |
| 8月26日 |    | U       | V       |
| 第1試合  | 男子 | S2勝-T2負 | S2負-T2勝 |
| 第2試合  | 女子 | S1勝-T1負 | S1負-T1勝 |
| 第3試合  | 男子 | S4勝-T4負 | S4負-T4勝 |
| 第4試合  | 女子 | S3勝-T3負 | S3負-T3勝 |
| 8月27日 |    | W       | X       |
| 第1試合  | 女子 | S1勝-T1勝 | S1負-T1負 |
| 第2試合  | 男子 | S2勝-T2勝 | S2負-T2負 |
| 第3試合  | 女子 | S3勝-T3勝 | S3負-T3負 |
| 第4試合  | 男子 | S4勝-T4勝 | S4負-T4負 |

【諸注意】

- 番号の若いチームが白色とし、ベンチはオフィシャル席に向かって右側とする。
- オフィシャルは負けチームが行う。但し、第1試合のオフィシャルは第3試合の組み合わせ番号の若いチームが、第4試合のオフィシャルは第3試合の番号が後のチームが行うものとする。
- ベンチの人数は、コーチ1人、アシスタントコーチ1人、マネージャー1人、学校関係者1人、選手15人の合計19人までとする。(但し、顧問はベンチに入らなければならない)
- メンバー表の記入は試合前のハーフタイムまでとする。但し、第1試合は試合開始20分前までとする。
- 前の試合の終了後10分で次の試合を開始する。但し、1日に2試合行うとき、間に1試合分しかない場合には1試合目の開始時間を同時にする。
- 会場のルールを守り大切に使用すること。上下の靴の区別をつけること。
- 貴重品の管理は各チームで行うこと。